

LEGENDE:

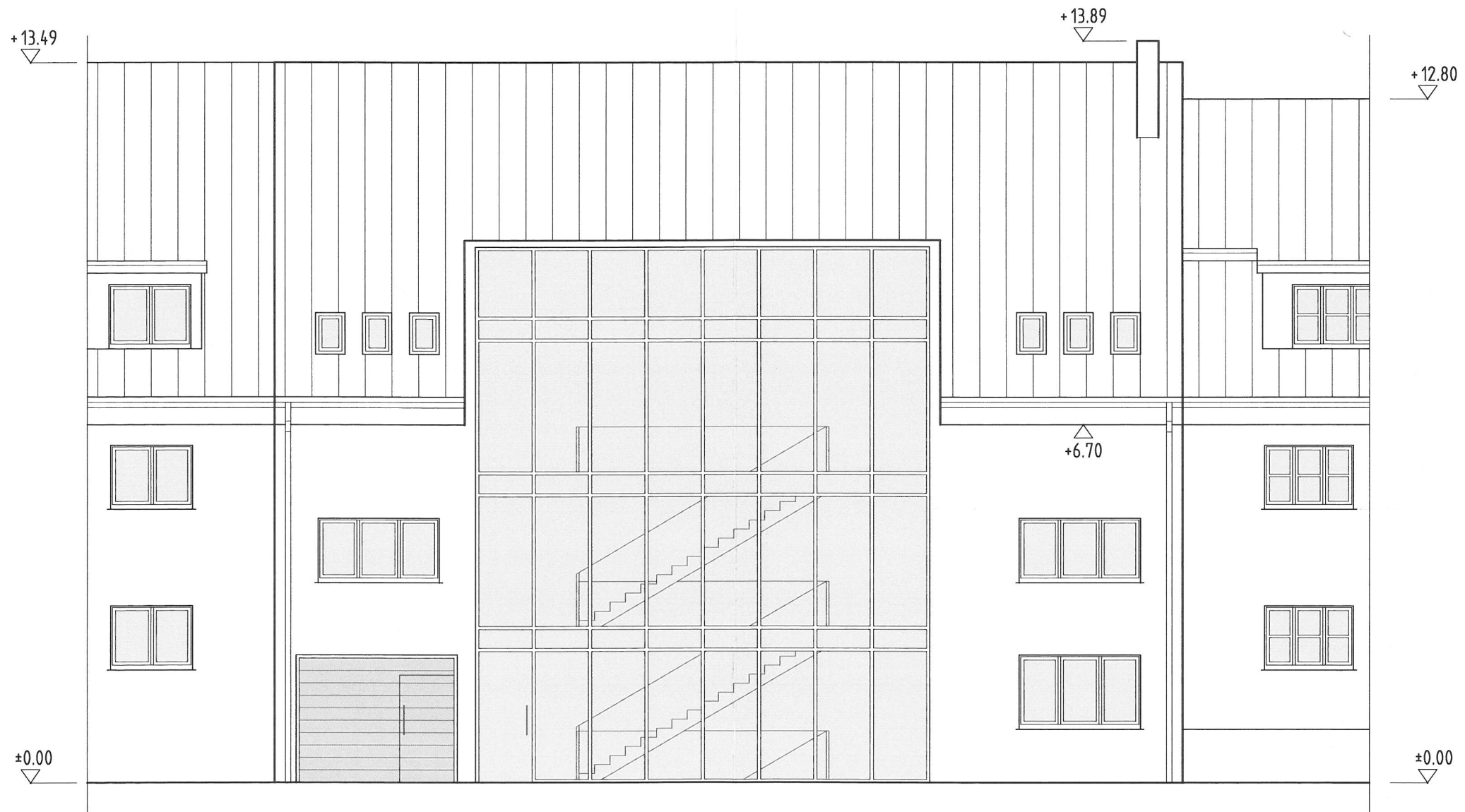
- StB
- Wärmedämmung bzw. WDVS
- Trockenbauwand

Alle BRH beziehen sich auf OK FFB.
Alle Öffnungsmaße beziehen sich auf die Außenschale.

Das WDVS überdeckt die Tragschale in den Öffnungsleibungen um 6 cm.

GRUNDRISS DG

IHK Abschlussprüfung Winter 2019/20		Vorgabezeit: 6 h
Maßstab 1:100	Bauzeichner/-in Architektur	Blatt: 2(5)
Maßeinheit m, cm		Prüfungsnummer:
Praktische Aufgabe 2		
Haus Münster		



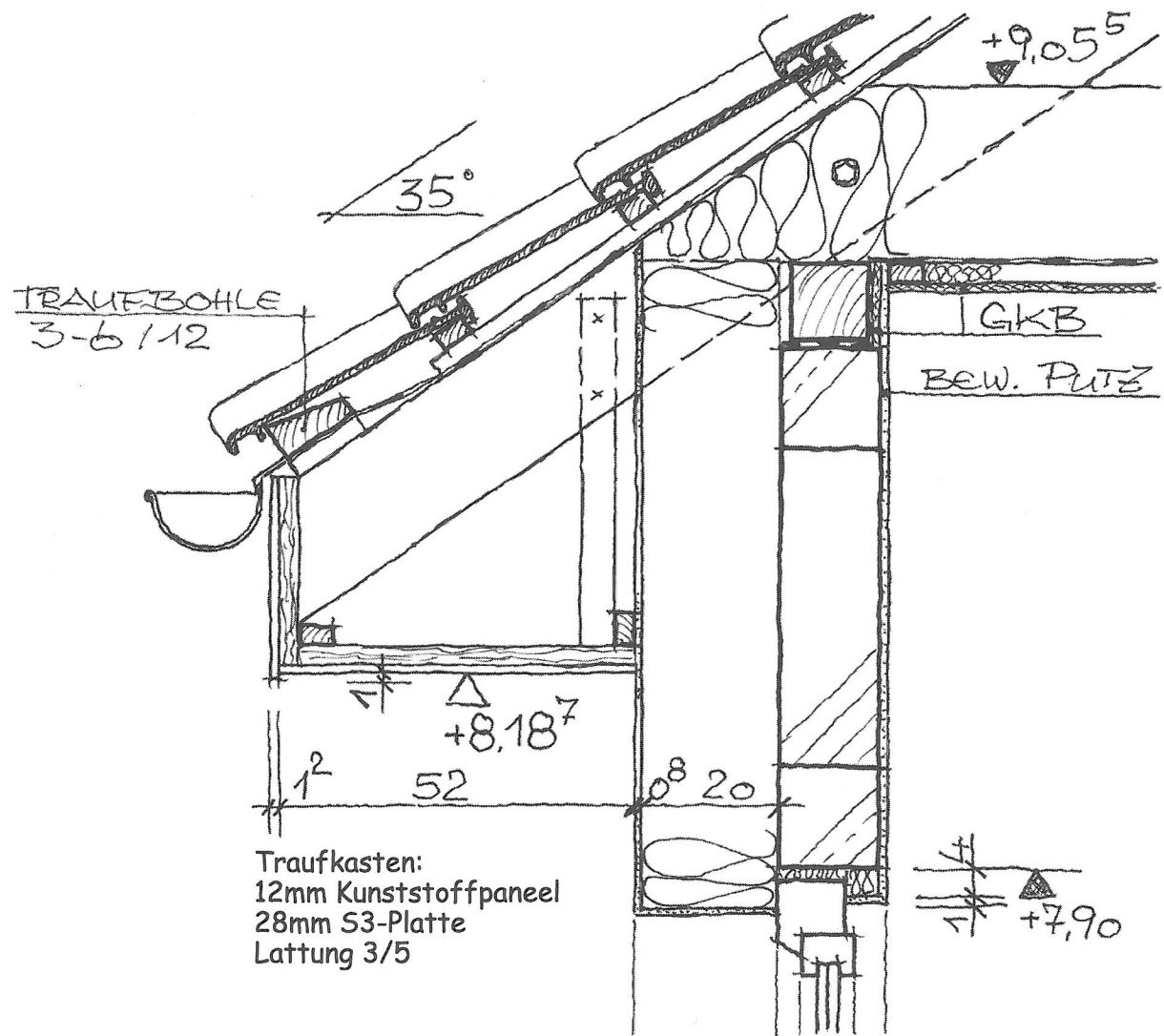
NORDWESTANSICHT

IHK Abschlussprüfung Winter 2019/20		Vorgabezeit: 6 h
Maßstab 1:100	Bauzeichner/-in Architektur	Blatt: 3(5)
Maßeinheit m, cm		Prüflingsnummer:
Praktische Aufgabe 2		
Haus Münster		

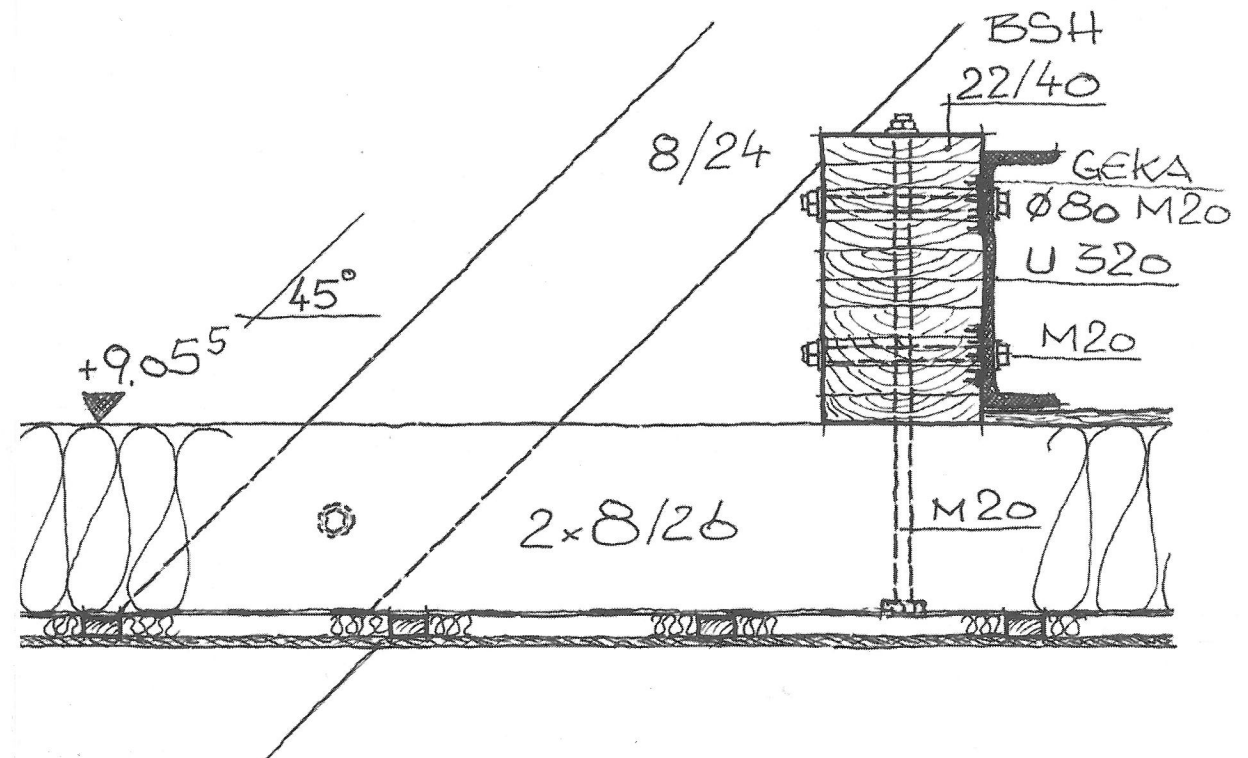


SÜDOSTANSICHT

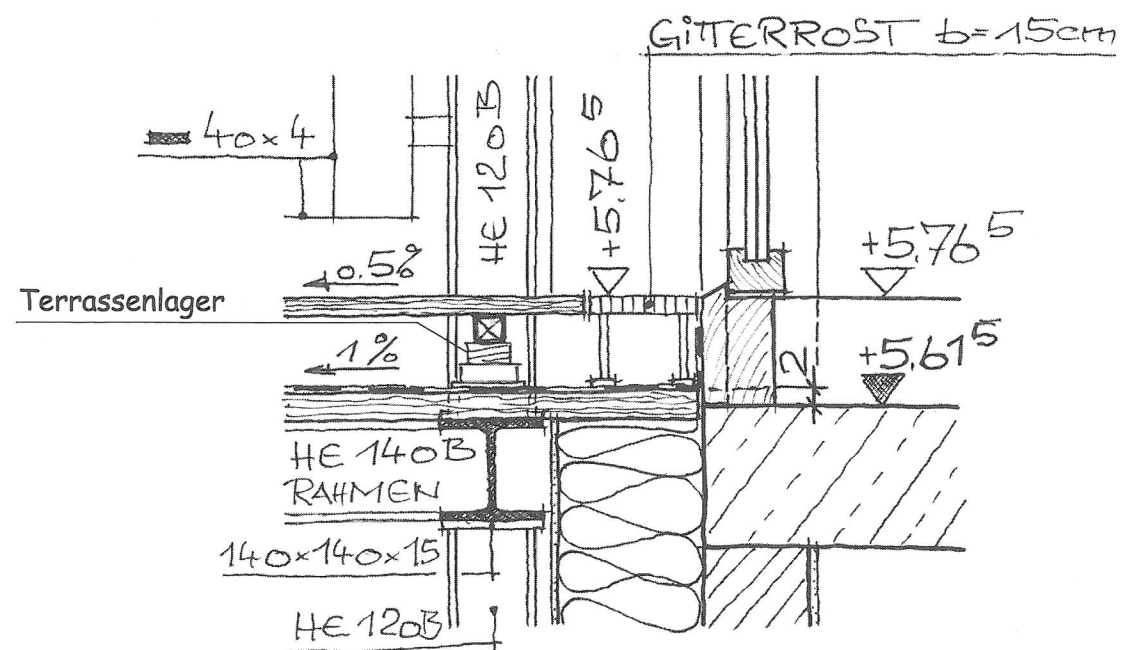
IHK Abschlussprüfung Winter 2019/20		Vorgabezeit: 6 h
Maßstab 1:100	Bauzeichner/-in Architektur	Blatt: 4(5)
Maßeinheit m, cm		Prüflingsnummer:
Praktische Aufgabe 2		
Haus Münster		



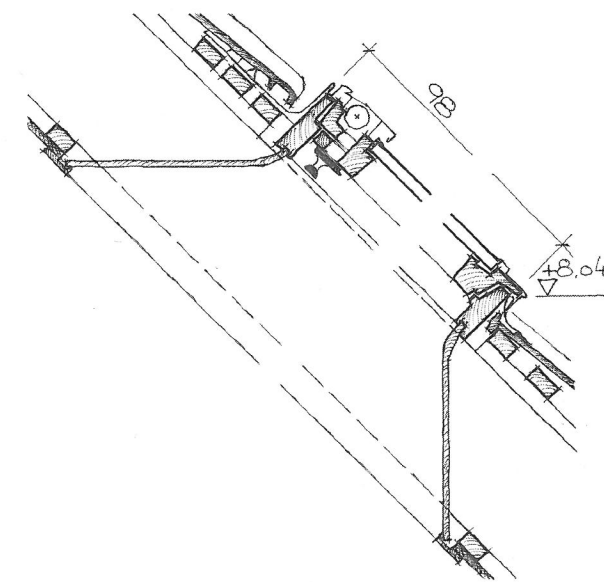
Gaubentraufe



Mittelfette-Gaubenseite



Balkonausgang



Dachflächenfenster

IHK Abschlussprüfung Winter 2019/20		Vorgabezeit: 6 h
Maßstab	Bauzeichner/-in	Blatt: 5(5)
Maßeinheit	Architektur	
m, cm	Praktische Aufgabe 2	Prüflingsnummer:
	Haus Münster	