

Prüfungsaufgaben-Beschreibung
Praktische Aufgabe 1
Konventionelle und CAD-Technik**Bauzeichner/-in**
Architektur
Änderungsverordnung vom 31. Oktober 2016**Praktische Aufgabe 1:** Haus Köpenick**Vorgabezeit:** insgesamt 6 h
+ 15 min für Dokumentation**Arbeitsvorlage:** Blatt 1(5) Lageplan
Blatt 2(5) Skizze Grundriss Erdgeschoss
Blatt 3(5) Skizze Grundriss Obergeschoss
Blatt 4(5) Grundriss Kellergeschoss
Blatt 5(5) Südansicht, Schnitt A–A**Teil 1 Grundrisse Erdgeschoss und Obergeschoss**

Zeitempfehlung 3 h

Aufgabenstellung:

Zeichnen Sie anhand der Arbeitsvorlagen Blatt 1(5) bis Blatt 5(5) sowie der technischen Angaben die Grundrisse Erdgeschoss und Obergeschoss als Entwurfszeichnung im Maßstab 1 : 100 m, cm mit allen für die Baueingabe erforderlichen Maßen, Koten und Angaben.

Die in den Arbeitsvorlagen und technischen Angaben vorgegebenen Baurichtmaße sind in Baunennenmaße umzurechnen.

Die Räume sind gemäß den Vorlagen zu möblieren. Die Grundflächen der Räume sind anzugeben.

Für die Ausführung erforderliche Maße sind den Arbeitsvorlagen sowie den technischen Angaben zu entnehmen oder sinnvoll zu ergänzen.

Hinweis:

Alle Brüstungshöhen beziehen sich auf OK FFB.

Technische Angaben:

Siehe Seite 3 bis Seite 4

Ausführung:

Die Zeichnung ist entsprechend der DIN 1356-1 zu erstellen.

In Abweichung der DIN 1356-1 können die Linienbreiten 0,5 bis 0,13 verwendet werden.

Geschnittene Bauteile sind den verwendeten Baustoffen entsprechend zu schraffieren oder zu tonen.

Beschriftung mit und ohne Schriftschablone nach DIN ISO 3098 (DIN 6776).

Konventionell: Auf Klarparpapier A2 (Hochformat), in Tusche

CAD-Technik: Nach vorhandener Layer- und Folienstruktur auf A2 (Hochformat) in CAD.

Der fertige Plan ist als Plotfile zu erstellen und auf einen formatierten Datenträger zu kopieren.

Wichtig:

Die Prüflingsnummer ist auf der Lösungszeichnung im Schriftfeld einzutragen.

Teil 2: Nordansicht, Schnitt B–B

Zeitempfehlung 3 h

Aufgabenstellung:

Zeichnen Sie anhand der Arbeitsvorlagen Blatt 1(5) bis Blatt 5(5) sowie der technischen Angaben die Nordansicht und den Schnitt B–B als Entwurfszeichnung im Maßstab 1 : 100 m, cm mit allen für die Baueingabe erforderlichen Maßen, Koten und Angaben.

Für die Ausführung erforderliche Maße sind den Arbeitsvorlagen sowie den technischen Angaben zu entnehmen oder sinnvoll zu ergänzen.

Die in den Arbeitsvorlagen und technischen Angaben vorgegebenen Baurichtmaße sind in Baunennenmaße umzurechnen.

Hinweis:

Alle Brüstungshöhen beziehen sich auf OK FFB.

Ausführung:

Die Zeichnung ist entsprechend der DIN 1356-1 zu erstellen.

In Abweichung von der DIN 1356-1 können die Linienbreiten 0,5 bis 0,13 verwendet werden. Geschnittene Bauteile sind den verwendeten Baustoffen entsprechend zu schraffieren oder zu tonen.

Beschriftung mit oder ohne Schriftschablone nach DIN EN ISO 3098 (DIN 6776).

Konventionell: Auf ein Klarpapier A3 (Querformat) in Tusche

CAD-Technik: Nach vorhandener Layer- bzw. Folienstruktur auf A3 (Querformat) in CAD.

Der fertige Plan ist als Plotfile zu erstellen und auf den formatierten Datenträger zu kopieren.

Wichtig:

Die Prüfungsnummer ist auf der Lösungszeichnung im Schriftfeld einzutragen.

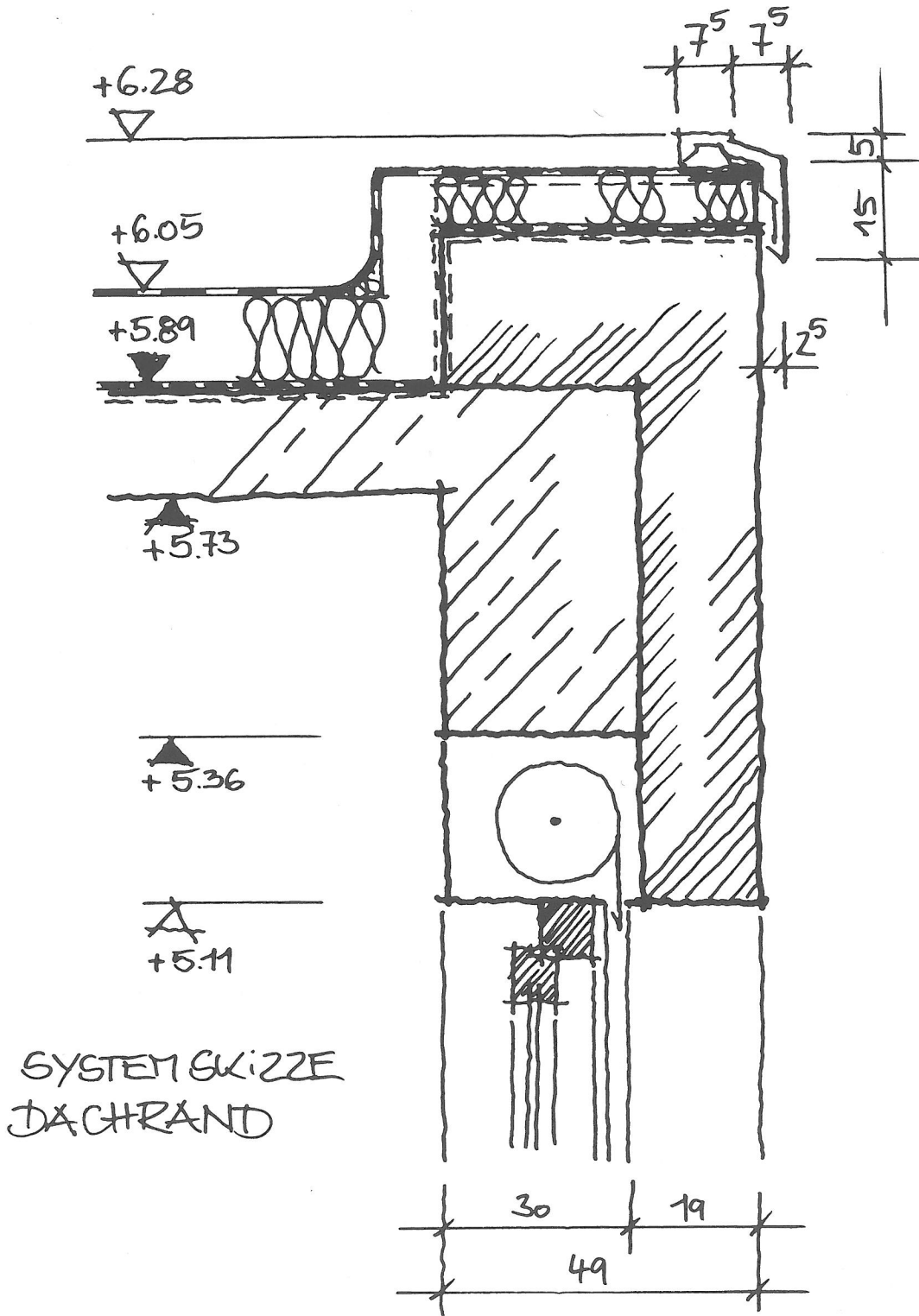
Technische Angaben:

Bodenaufbau KG	Fußbodenaufbau	100 mm
	StB-Decke	160 mm
	Folie	
	Perimeterdämmung	100 mm
	Kapillarbrechende Schicht	50 mm
	Schotter	400 mm
	Gesamtdicke	810 mm
Außenwände	Hochwärmedämmender Hochlochziegel	490 mm
Innenwände nicht tragend	Hochlochziegel	115 mm
Innenwände tragend	Hochlochziegel	240 mm
Innenwände zwischen Kind 2/Bad 2	Hochlochziegel	365 mm
Vorsatzschalen Bad 2/Bad 1/Kind 1/ Küche/WC	Trockenbauständerwand	170 mm
Treppe	Belag	60 mm
	StB-Laufplattendicke	140 mm
	StB-Podest	200 mm
Terrasse/ Carport	Betonwerkstein	80 mm
	Splitt	50 mm
	Kapillarbrechende Schicht, Schotter	400 mm
	Gesamtdicke	530 mm
Streifenfundamente	Unter Außenwänden mittig angeordnet <i>b/h</i> 72,5/50 cm Unter Innenwänden mittig angeordnet <i>b/h</i> 50/50 cm Unter Gartenmauern mittig angeordnet <i>b/h</i> 50/50 cm	
Innentüren	Baurichtmaß <i>b/h</i> 87,5/212,5 cm	

Öffnungsmaße der Massivöffnungen gemäß Positionsnummer in Baurichtmaßen *b/h*:

Pos.	Baurichtmaß <i>b/h</i> (m, cm)	Brüstungshöhe (m)
01	3,00/2,25	0,00
02	1,00/2,125	0,00
03	1,875/2,125	0,00
04	1,00/2,125	0,00
05	1,25/1,00	1,125
06	1,25/2,125	0,00
07	2,25/2,125	0,00
08	4,00/2,125	0,00
09	87,5/1,00	1,125
10	1,00/1,25	0,875
11	1,25/1,25	0,875
12	4,00/1,25	0,875

Systemskizze Dachrand mit Fenstersturz:



SYSTEMSKIZZE
DACHRAND