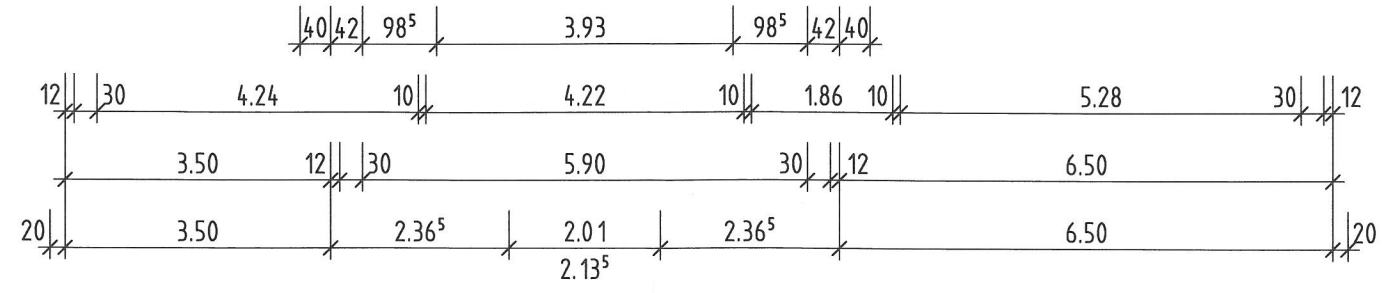
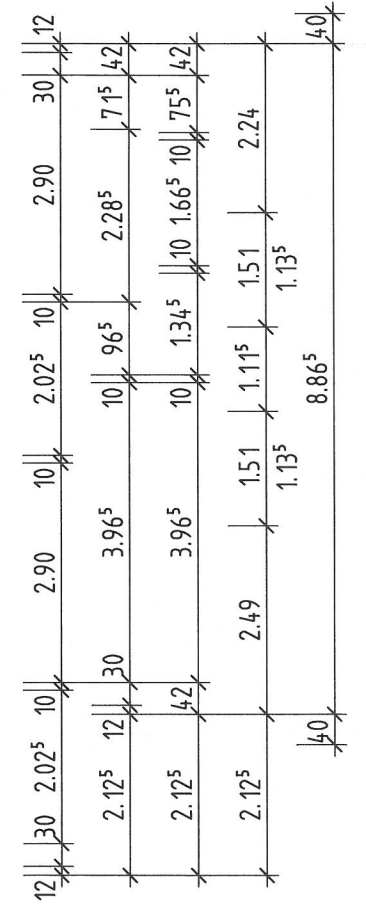
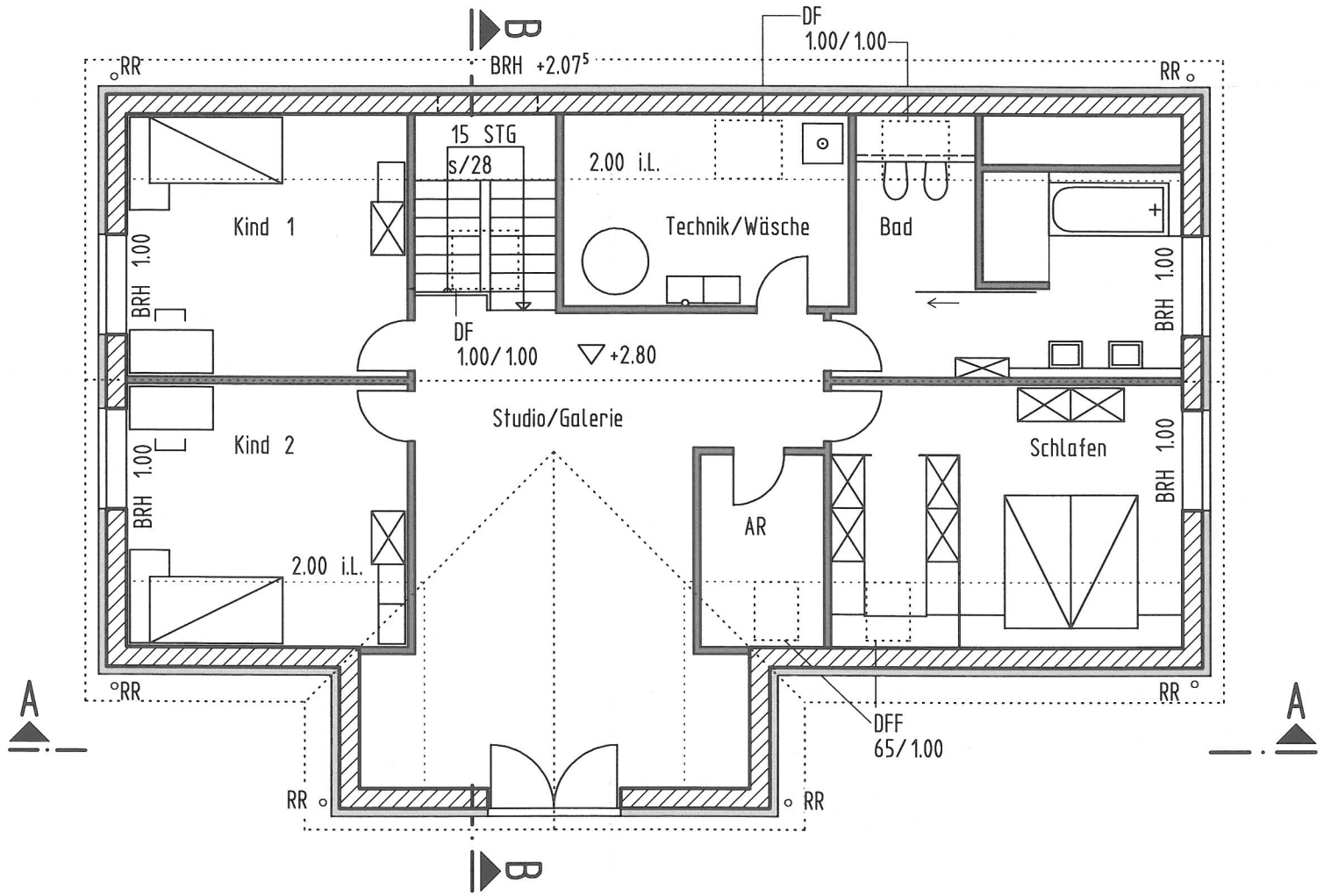
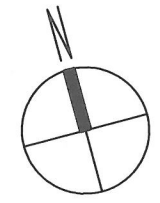
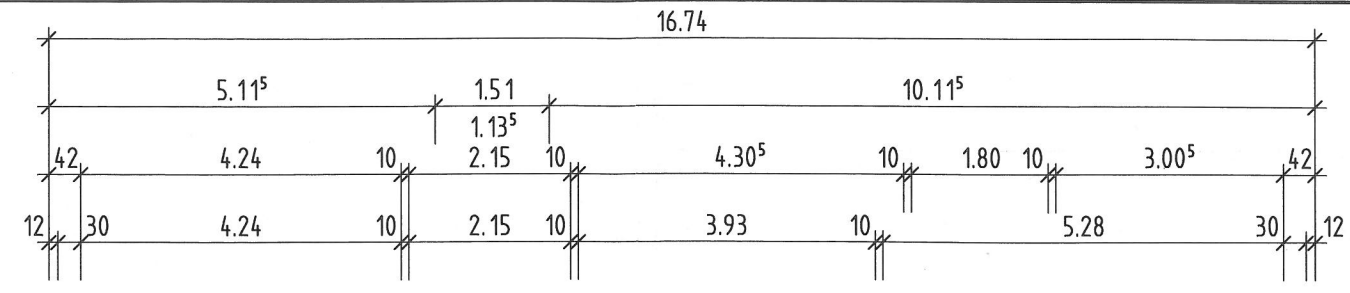
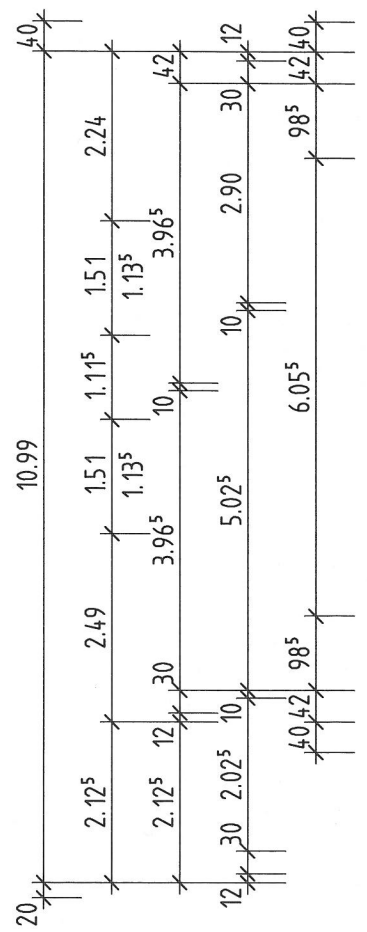


Legende:

-  Bestand
-  Neubau

IHK Abschlussprüfung Winter 2019/20		Vorgabezeit:
Maßstab 1:200, 1:500	Bauzeichner/-in Architektur	Blatt: 1(6)
Maßeinheit m, cm	Bereich a) b) c) Haus Horrem	Prüflingsnummer:

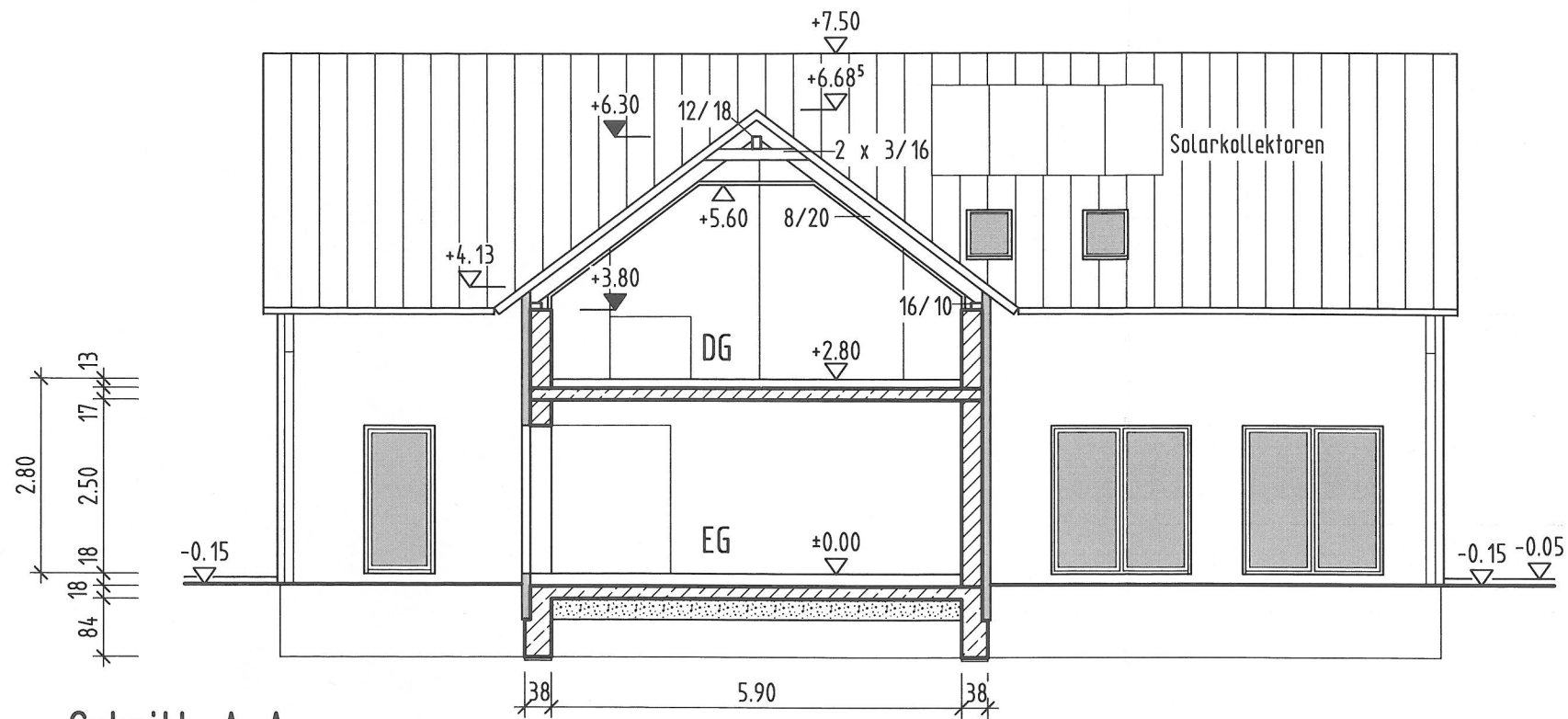




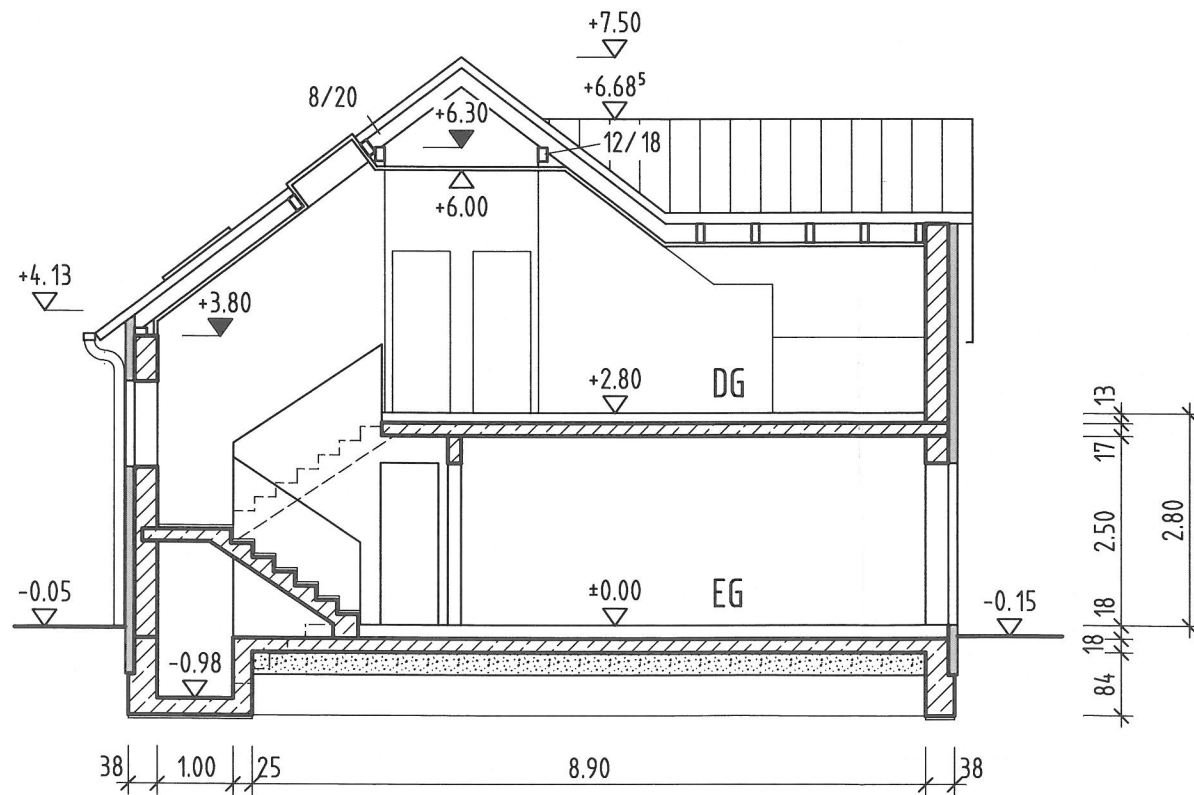
Grundriss DG Neubau

**Legende:**  
 [Symbol] WDVS  
 [Symbol] Trockenbau  
 Alle BRH beziehen sich auf OK FFB.  
 Alle Öffnungsmaße beziehen sich auf die Außenschale.

IHK Abschlussprüfung Winter 2019/20		Vorgabezeit:
Maßstab 1:100	<b>Bauzeichner/-in</b> Architektur	Blatt: 3(6)
Maßeinheit m, cm		Prüflingsnummer:
Bereich a) b) c) Haus Horrem		



Schnitt A-A



Schnitt B-B

Dach

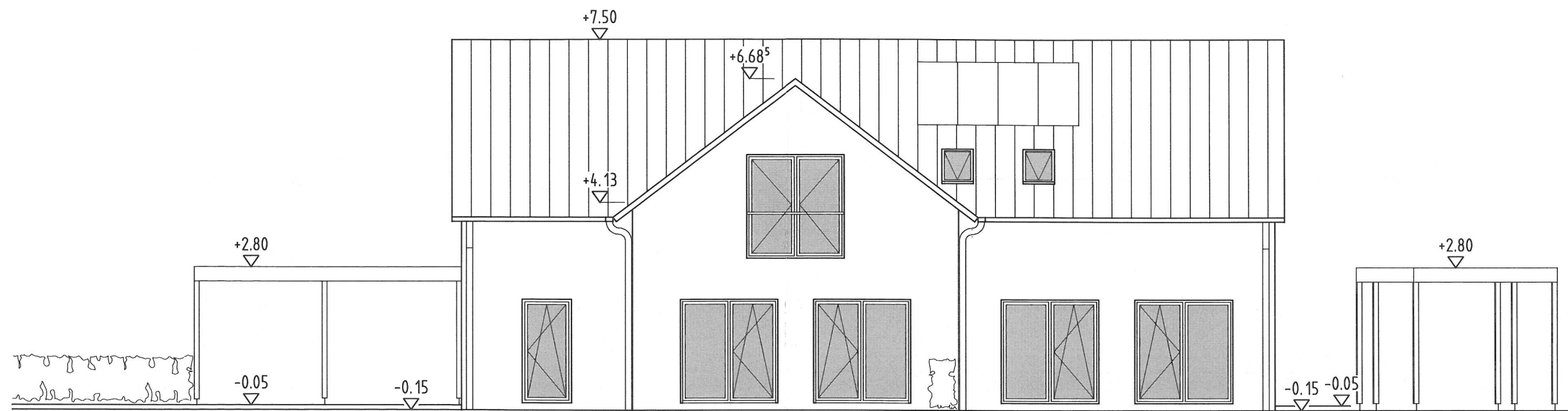
- Hohlfa'llziegel
- Lattung 3/5 cm
- Konterlattung 3/5 cm
- Unterspannbahn
- Sparren 8/20 cm mit  
Zwischensparrendämmung, 20 cm, WLS 032
- Dampfsperre
- Lattung 3/5 cm mit  
Untersparrendämmung, 3 cm, WLS 032
- Bauplatte Typ A (GKB), 12,5 mm,  $\lambda$  0,25 W/(mK)

Legende:

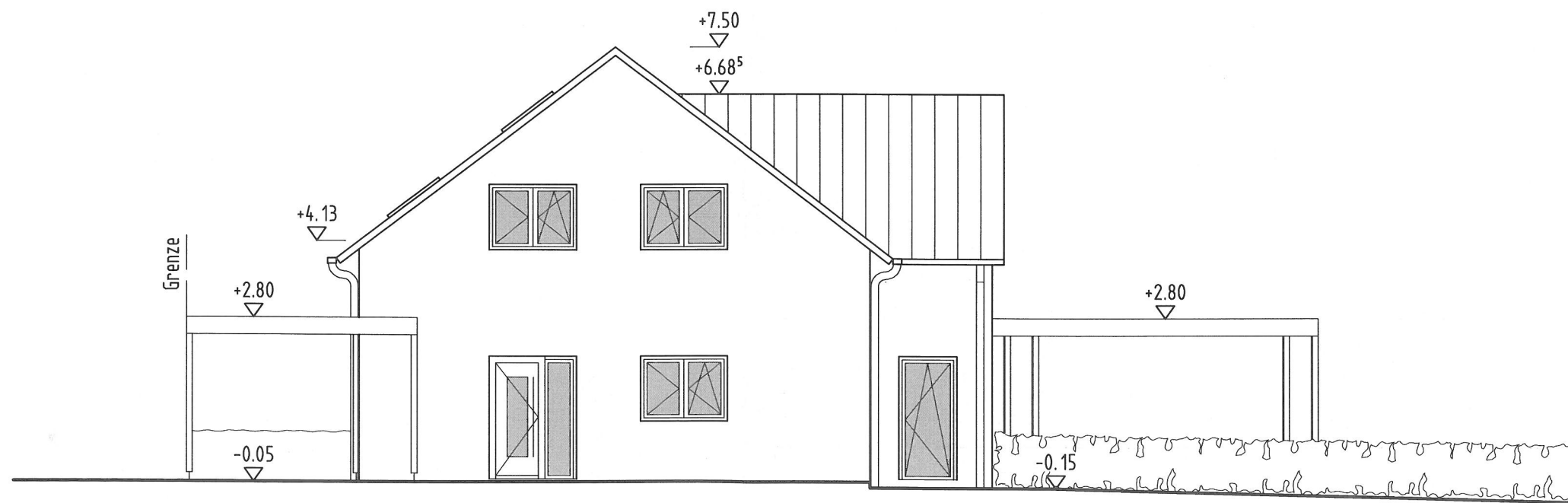
- WDVS
- Schaumglasschötter

Alle BRH beziehen sich auf OK FFB.  
Alle Öffnungsmaße beziehen sich auf die Außenschale.

IHK Abschlussprüfung Winter 2019/20		Vorgabezeit:
Maßstab 1:100	Bauzeichner/-in Architektur	Blatt: 4(6)
Maßeinheit m, cm		Prüflingsnummer:
Bereich a) b) c) Haus Horrem		

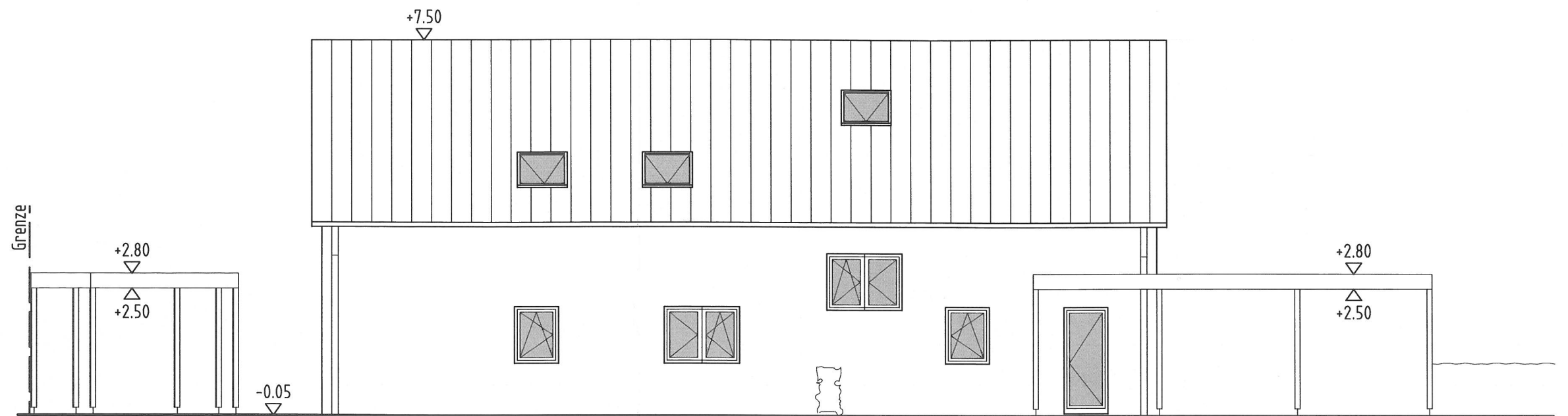


Südansicht



Westansicht

IHK Abschlussprüfung Winter 2019/20		Vorgabezeit:
Maßstab 1:100	Bauzeichner/-in Architektur	Blatt: 5(6)
Maßeinheit m, cm		Prüflingsnummer:
Bereich a) b) c) Haus Horrem		



Nordansicht

IHK Abschlussprüfung Winter 2019/20		Vorgabezeit :
Maßstab 1:100	Bauzeichner/-in Architektur	Blatt : 6(6)
Maßeinheit m, cm		Prüflingsnummer :
Bereich a) b) c) Haus Horrem		