

Prüfungsnummer

--	--	--	--

Vor- und Familienname

--

## Industrie- und Handelskammer

Abschlussprüfung

Bauzeichner/-in  
Architektur

Berufs-Nr.

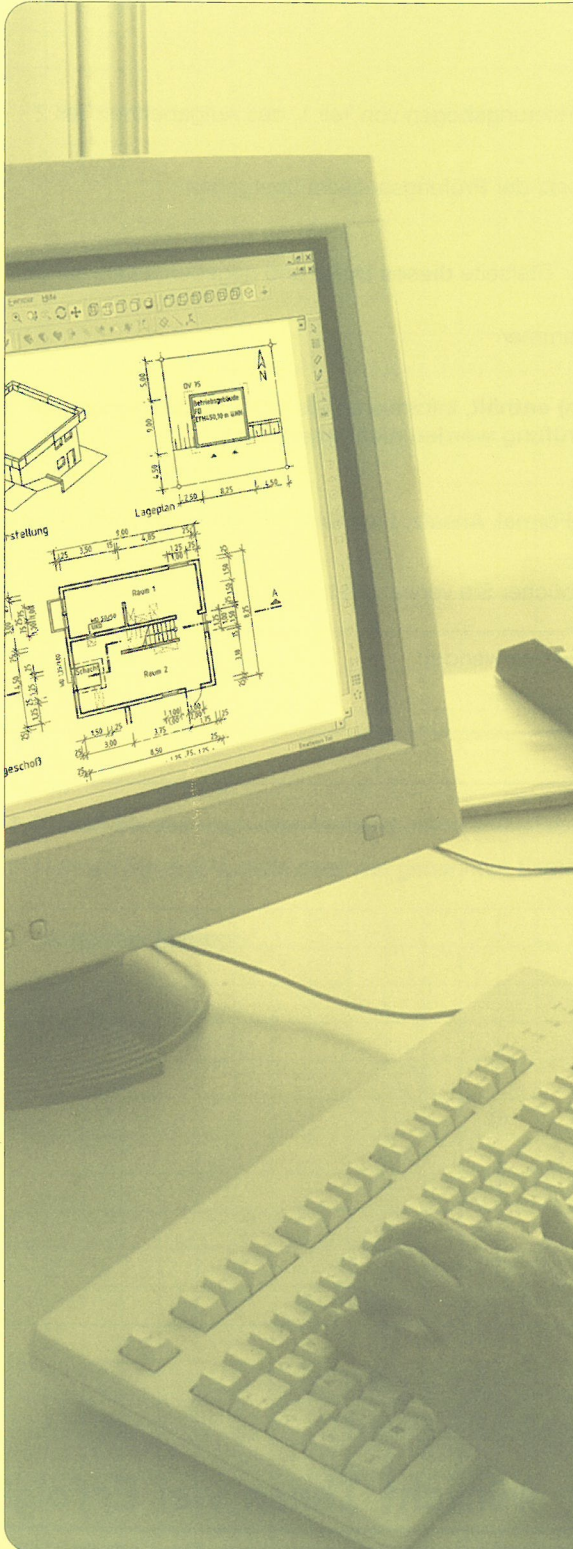
2101

Bereich c) Ausbau

Teil 2

Winter 2018/19

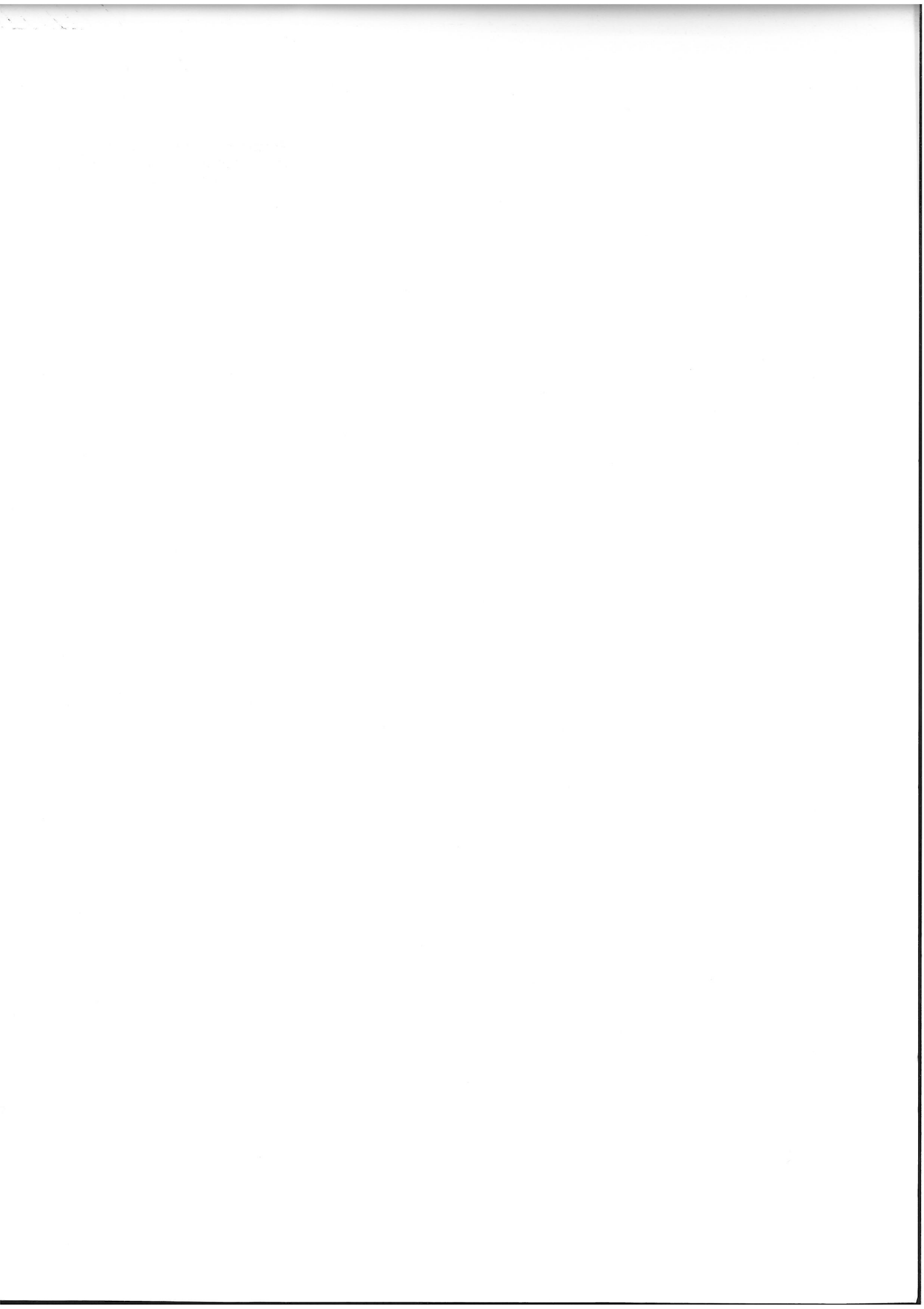
W18 2101 K8



IHK

PAL - Prüfungsaufgaben- und  
Lehrmittelentwicklungsstelle  
IHK Region Stuttgart

© 2018, IHK Region Stuttgart, alle Rechte vorbehalten



Vorgabezeit: Insgesamt 75 min für Teil 1 und Teil 2

Hilfsmittel: Formelsammlungen, Tabellenbücher, Zeichenwerkzeuge und nicht programmierter, netzunabhängiger Taschenrechner ohne Kommunikationsmöglichkeit mit Dritten

---

### Sehr geehrter Prüfling,

bevor Sie mit der Bearbeitung der Aufgaben beginnen, lesen Sie bitte **sorgfältig** die folgenden Hinweise.

#### 1 Allgemeines

Der Aufgabensatz für den Prüfungsbereich **Bereich c) Ausbau** besteht aus:

- Teil 1 mit 15 gebundenen Aufgaben (also mit vorgegebenen Auswahlantworten)
- Teil 2 mit 8 ungebundenen Aufgaben (die Sie mit Ihren eigenen Worten in möglichst kurzen Sätzen beantworten müssen)
- Anlage(n): 5 Blatt im Format A3 für Teil 1 und Teil 2
- Markierungsbogen (gelb)

Für die Ermittlung Ihrer Prüfungsleistungen werden der gelbe Markierungsbogen von Teil 1, das Aufgabenheft Teil 2 und gegebenenfalls die Anlage(n) zugrunde gelegt.

Am Ende der Vorgabezeit von 75 min müssen Sie den Aufgabensatz der Prüfungsaufsicht übergeben.

#### 2 Hinweise für Teil 2 (dieses Heft)

Tragen Sie bitte vor Beginn der Bearbeitung der Aufgaben auf der Titelseite **dieses Hefts** und gegebenenfalls auf der/ den **Anlage(n)** die dort geforderten Angaben ein:

- Die Ihnen mit der Einladung zur Prüfung mitgeteilte Prüfungsnummer
- Ihren Vor- und Familiennamen

**Prüfen Sie danach, ob dieses Heft 8 Aufgaben und 5 Anlage(n) enthält.** Informieren Sie bei Unstimmigkeiten **sofort** die Prüfungsaufsicht. **Reklamationen nach dem Schluss der Prüfung werden nicht anerkannt.**

Bearbeiten Sie die Aufgaben, wo möglich, mit kurzen Sätzen.

Bei mathematischen Aufgaben ist der vollständige Rechengang (Formel, Ansatz, Ergebnis, Einheit) in dem dafür vorgesehenen Feld auszuführen.

Geben Sie in dem unten vorgedruckten Feld an, welche Tabellenbücher Sie verwendet haben.

Bei der Bearbeitung der Aufgaben wurden folgende Tabellenbücher verwendet:

---

## Ihre Industrie- und Handelskammer wünscht Ihnen viel Erfolg!

---

Dieser Prüfungsaufgabensatz wurde von einem überregionalen nach § 40 Abs. 2 BBiG zusammengesetzten Ausschuss beschlossen. Er wurde für die Prüfungsabwicklung und -abnahme im Rahmen der Ausbildungsprüfungen entwickelt. Weder der Prüfungsaufgabensatz noch darauf basierende Produkte sind für den freien Wirtschaftsverkehr bestimmt.

Beispielhafte Hinweise auf bestimmte Produkte erfolgen ausschließlich zum Veranschaulichen der Produkthanforderung beziehungsweise zum Verständnis der jeweiligen Prüfungsaufgabe. Diese Hinweise haben keinen bindenden Produktcharakter.

# Prüfungsaufgaben-Beschreibung

Nachfolgende Aufgaben beziehen sich auf die Projektunterlagen „MFH Fischach“.

## U1

Im MFH Fischach kommt u. a. Trockenputz zum Einsatz.

1. Was versteht man unter Trockenputz?
2. Nennen Sie zwei Vorteile beim Einsatz von Trockenputz.

**Aufgabenlösung:**

Bewer-  
tung  
(10 bis 0  
Punkte)

Ergebnis  
U1

Punkte

## U2

1. Zählen Sie vier nach dem Material unterschiedliche Estricharten auf.
2. Nennen Sie drei Vorteile einer der genannten Estricharten.

**Aufgabenlösung:**

Ergebnis  
U2

Punkte

# U3

Berechnen Sie mithilfe des Obergeschossgrundrisses die Nettoraumfläche NRF (ehemals Nettogrundfläche) nach DIN 277 für Wohnen/Kochen 3.6, wenn für den Innenputz allseitig 1,5 cm berücksichtigt werden.

**Aufgabenlösung:**



Ergebnis  
U3

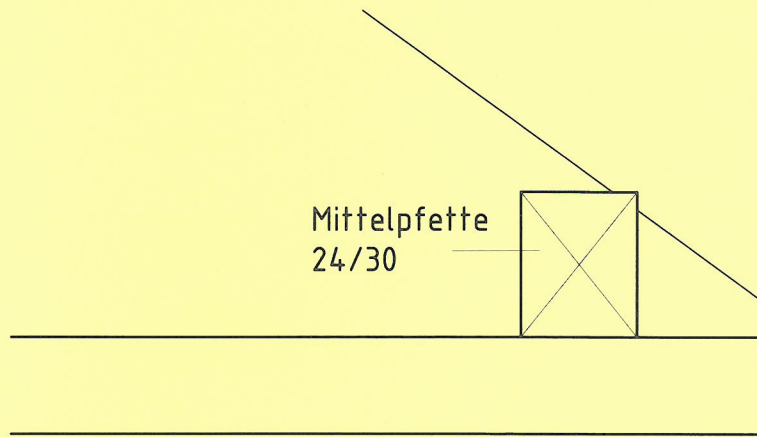
Punkte

# U4

Ergänzen und bemaßen Sie das Detail A der Decke zwischen DG und Spitzboden, mit den gegebenen Ausbaudetails:

- Deckenbalkenoberseite Sperrholzplatten  $d = 25$  mm
- Zwischenbalkendämmung Mineralwolle  $d = 140$  mm
- Tragprofil CD 60/27, Achsabstand 37,5 cm
- Feuerschutzplatte Typ DFR 625  $\times$  2000 mm,  $d = 25$  mm

## Aufgabenlösung:



cm

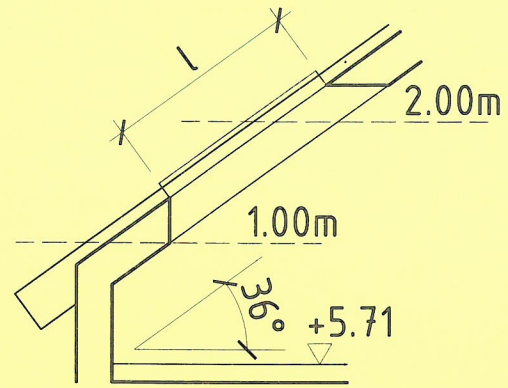
Ergebnis  
U4

Punkte

# U5

Berechnen Sie mithilfe der Skizze die Dachflächenfensterlänge  $l$  (in m) für die in Schnitt A-A der Projektunterlagen vorgegebene Höhenvorgabe.

Aufgabenlösung:



Ergebnis  
U5

Punkte



Wird vom Prüfungsausschuss ausgefüllt.

Erreichte Punkte bei den  
ungebundenen Aufgaben

max. 80  
Punkte

Die Ergebnisse **U1** bis **U8** bitte in die  
dafür vorgesehenen Felder des **gelben**  
Markierungsbogens eintragen!

Datum

Prüfungsausschuss

