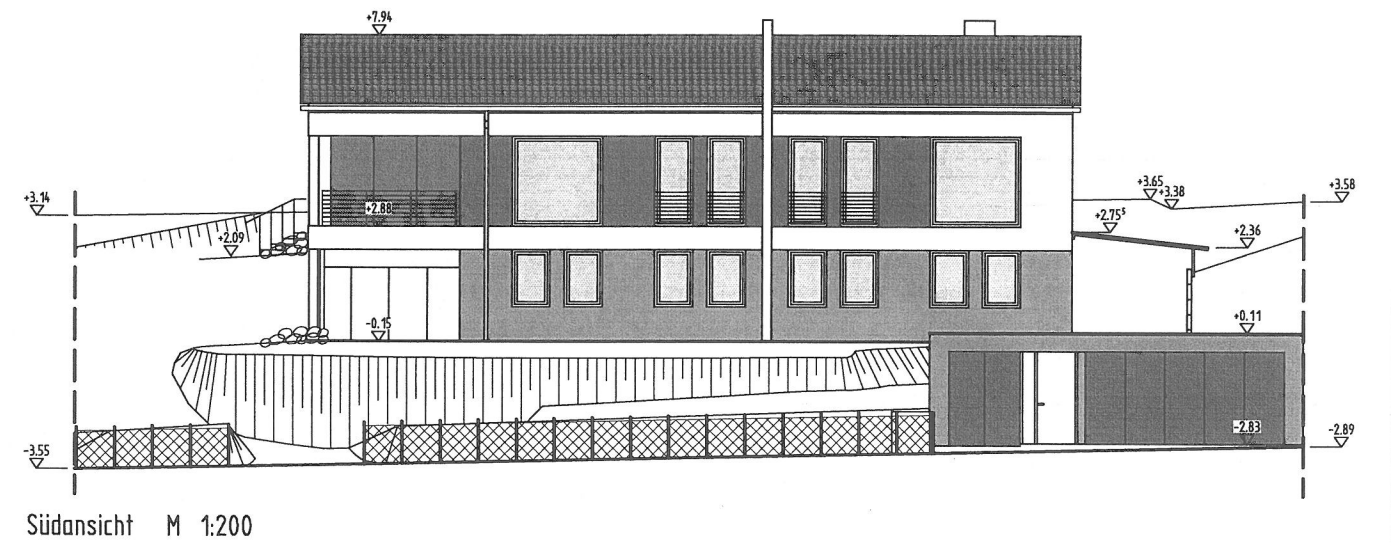
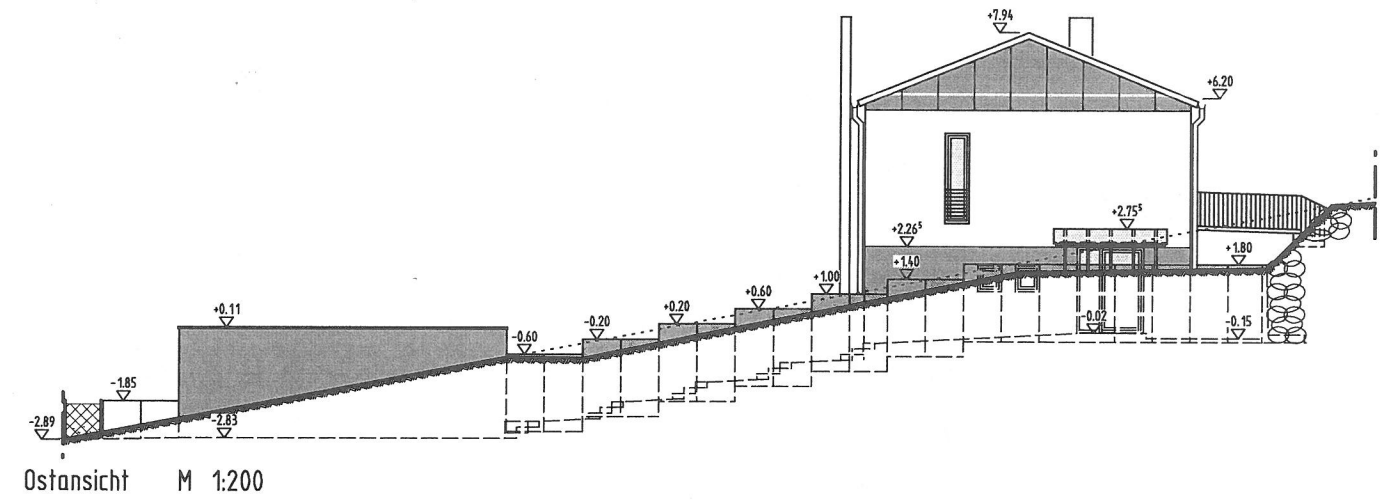


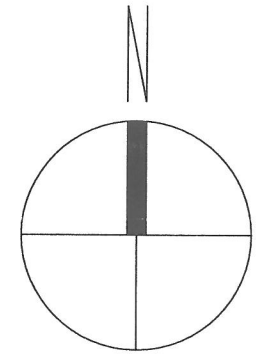
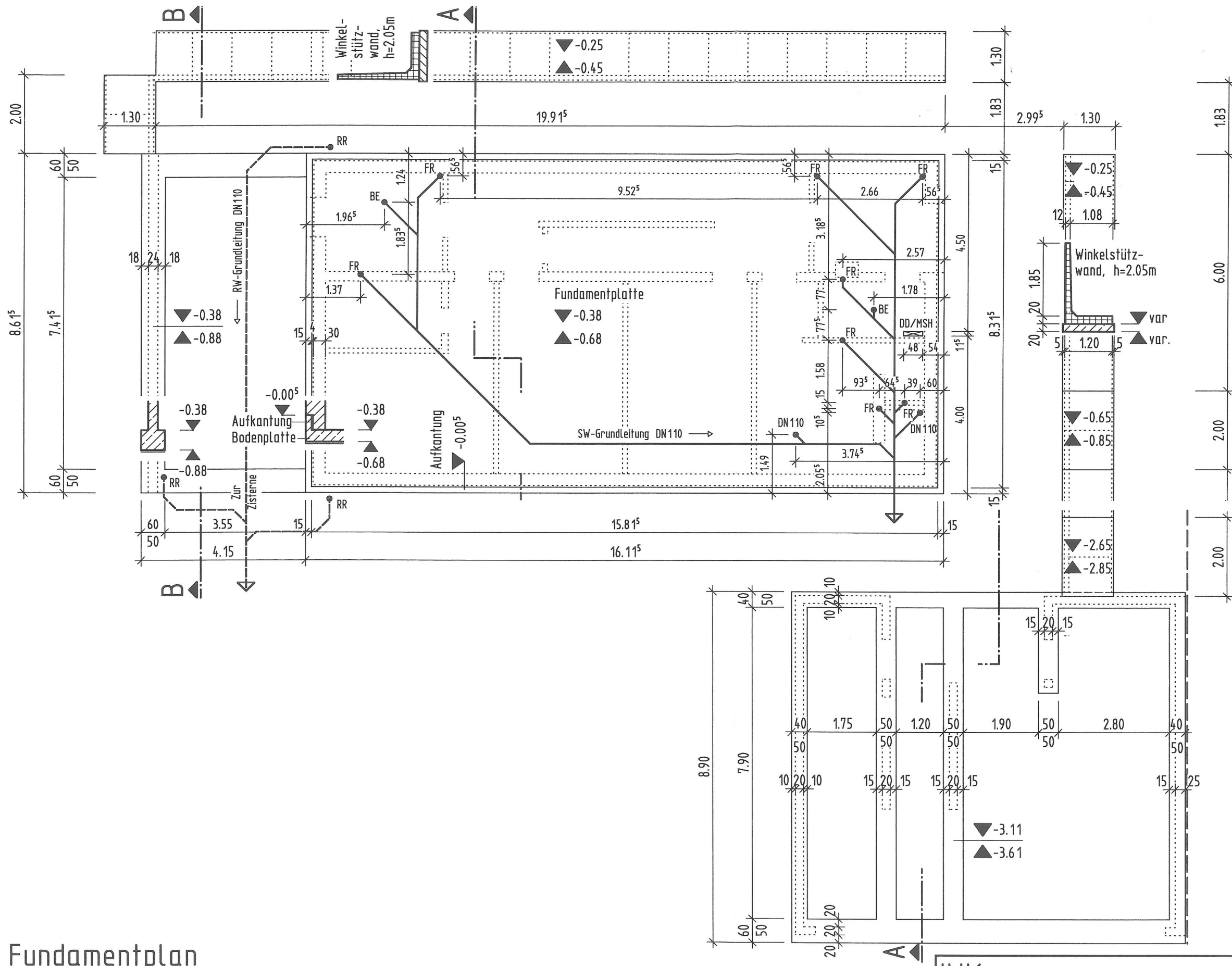
Vermessungsgriss M 1:250

Legende:

maßgebende bauliche Anlage



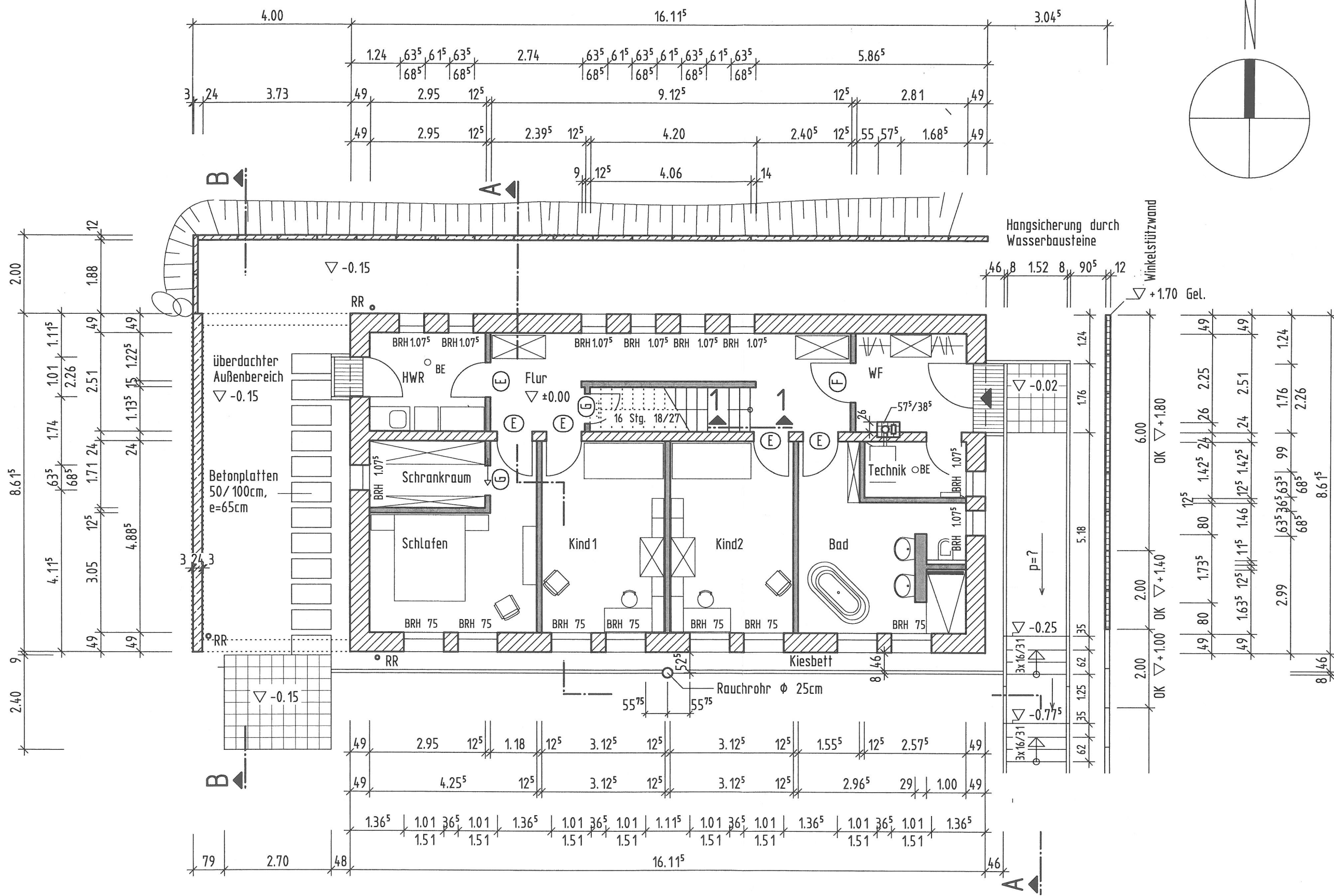
IHK Abschlussprüfung Sommer 2019		Vorgabezeit:
Maßstab 1:250, 1:200	Bauzeichner/-in Architektur	Blatt: 1(5)
Maßeinheit m, cm	Bereich a) b) c) EFH Mühlberger	Prüflingsnummer:



- Legende:**
- StB-Fertigteil
  - BE Bodeneinlauf DN110
  - FR Fallrohr DN110
  - RR Regenfallrohr DN110
  - MSH Mehrspartenhauseinführung
  - Alle Fallrohre und Grundleitungen sind auf Achse vermaßt.

Fundamentplan

<b>IHK</b> Abschlussprüfung Sommer 2019		Vorgabezeit:
Maßstab 1:100	<b>Bauzeichner/-in</b> Architektur	Blatt: 2(5)
Maßeinheit m, cm	Bereich a) b) c) EFH Mühlberger	Prüflingsnummer:



Grundriss EG

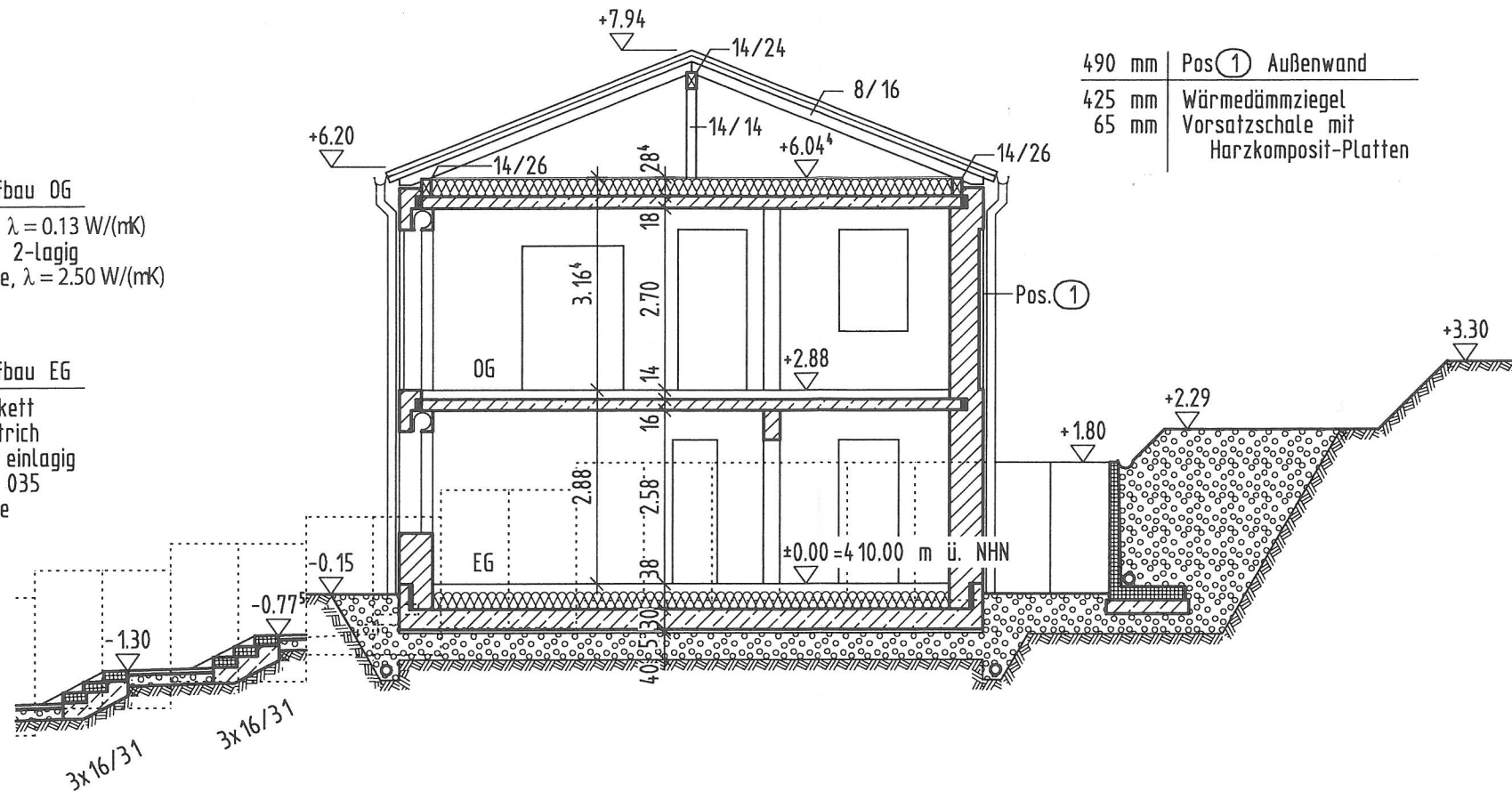
IHK Abschlussprüfung Sommer 2019		Vorgabezeit:
Maßstab 1:100	Bauzeichner/-in Architektur	Blatt: 3(5)
Maßeinheit m, cm		Prüflingsnummer:

**Legende:**  
 Trockenbau  
 StB-Fertigteile  
 Alle BRH und Öffnungshöhen beziehen sich auf FFB.



464 mm	Deckenaufbau OG
24 mm	Schalung, $\lambda = 0.13 \text{ W/(mK)}$
260 mm	Dämmung, 2-lagig
180 mm	StB-Platte, $\lambda = 2.50 \text{ W/(mK)}$

300 mm	Deckenaufbau EG
15 mm	Fertigparkett
65 mm	Zementestrich
	PE-Folie, einlagig
60 mm	Dämmung 035
160 mm	StB-Platte

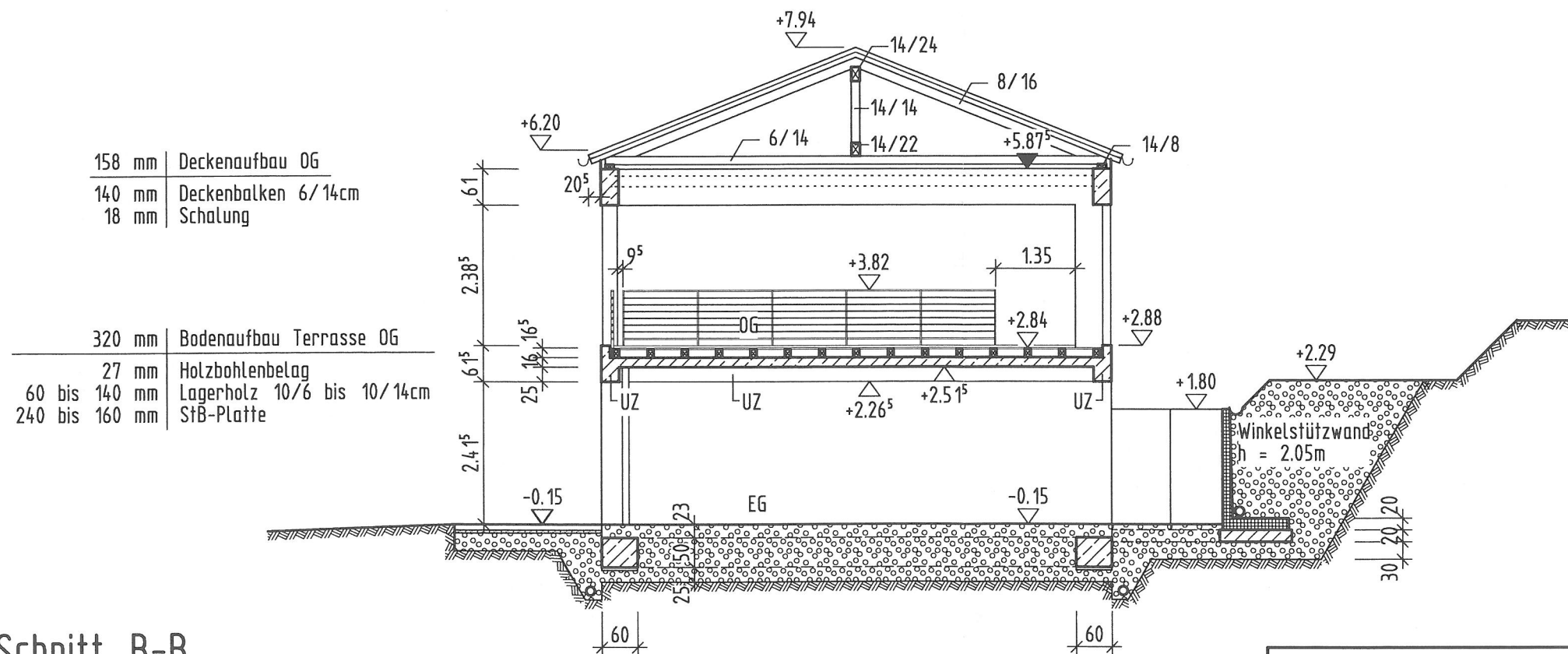


490 mm	Pos. 1 Außenwand
425 mm	Wärmedämmziegel
65 mm	Vorsatzschale mit Harzkomposit-Platten

311 mm	Dachaufbau
151 mm	Dachhaut aus Flachdachpfanne mit Traglattung 30/50mm. Konterlattung 30/50mm
	Unterspannbahn
	Dachschalung
160 mm	Sparren 8/16cm

1130 mm	Bodenaufbau EG
370 mm	Fußbodenaufbau
10 mm	Abdichtung
300 mm	StB-Platte C30/37, WU
50 mm	Sauberkeitsschicht
400 mm	Schotter-/Mineralbeton
	Filtervlies

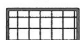
Schnitt A-A



158 mm	Deckenaufbau OG
140 mm	Deckenbalken 6/14cm
18 mm	Schalung

320 mm	Bodenaufbau Terrasse OG
27 mm	Holzbohlenbelag
60 bis 140 mm	Lagerholz 10/6 bis 10/14cm
240 bis 160 mm	StB-Platte

311 mm	Dachaufbau
151 mm	Dachhaut aus Flachdachpfanne mit Traglattung 30/50mm. Konterlattung 30/50mm
	Unterspannbahn
	Dachschalung
160 mm	Sparren 8/16cm

Legende:  
 StB-Fertigteil

Schnitt B-B

IHK Abschlussprüfung Sommer 2019		Vorgabezeit:
Maßstab 1:100	Bauzeichner/-in Architektur	Blatt: 5(5)
Maßeinheit m, cm	Bereich a) b) c) EFH Mühlberger	Prüflingsnummer: