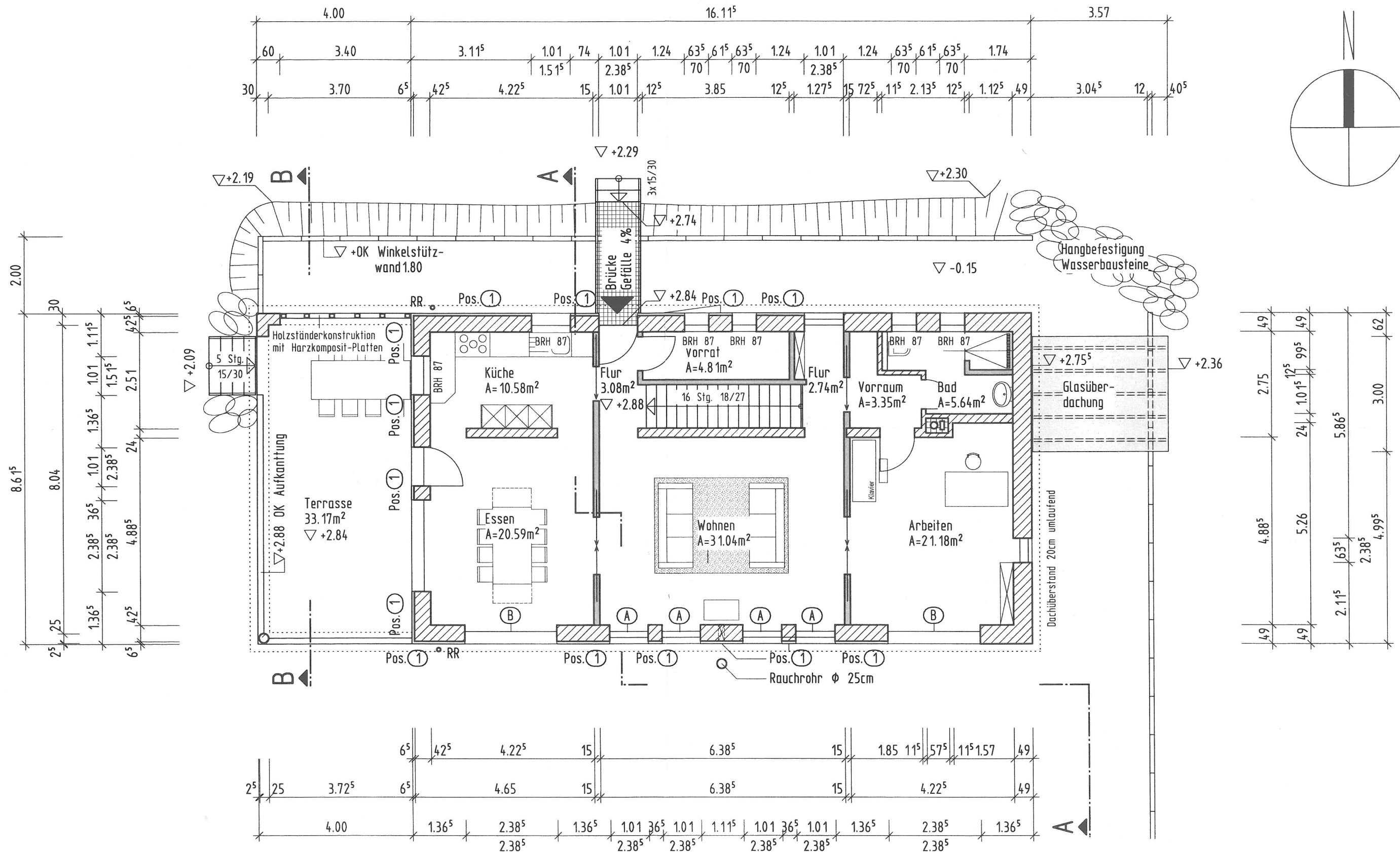


32/68<sup>5</sup>





# Grundriss OG

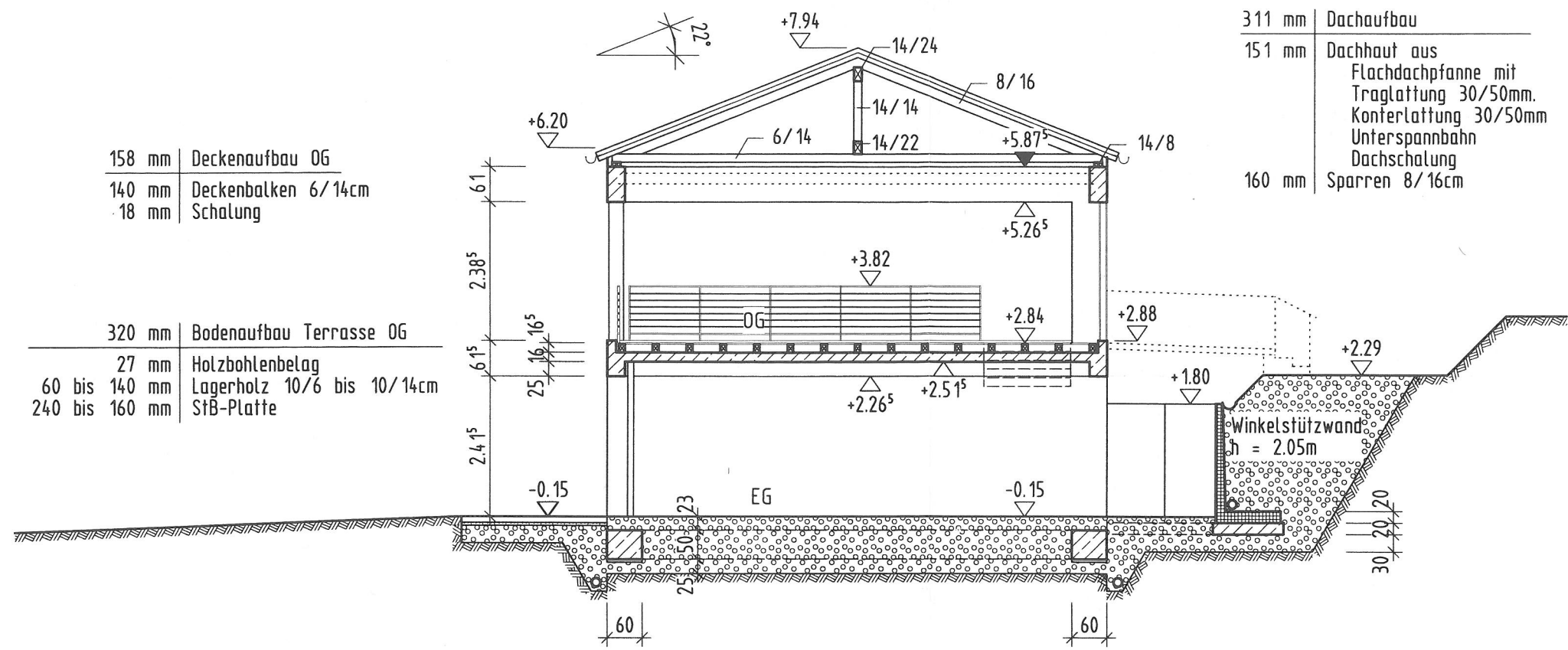
## Legende:

- Trockenbau
- StB-Fertigteil

Alle BRH und Öffnungshöhen beziehen sich auf OK FFB.

- A Fenstertür mit Stahlgeländer (wie Ostseite)
- B Festverglasung

IHK Abschlussprüfung Sommer 2018		Vorgabezeit: 6 h
Maßstab 1:100	<b>Bauzeichner/-in</b> Architektur	Blatt: 3(5)
m, cm	Praktische Aufgabe 1, Bereich a) EFH Mühlberger	Lfd.-Nr.: 0000034505
		Prüflingsnummer:

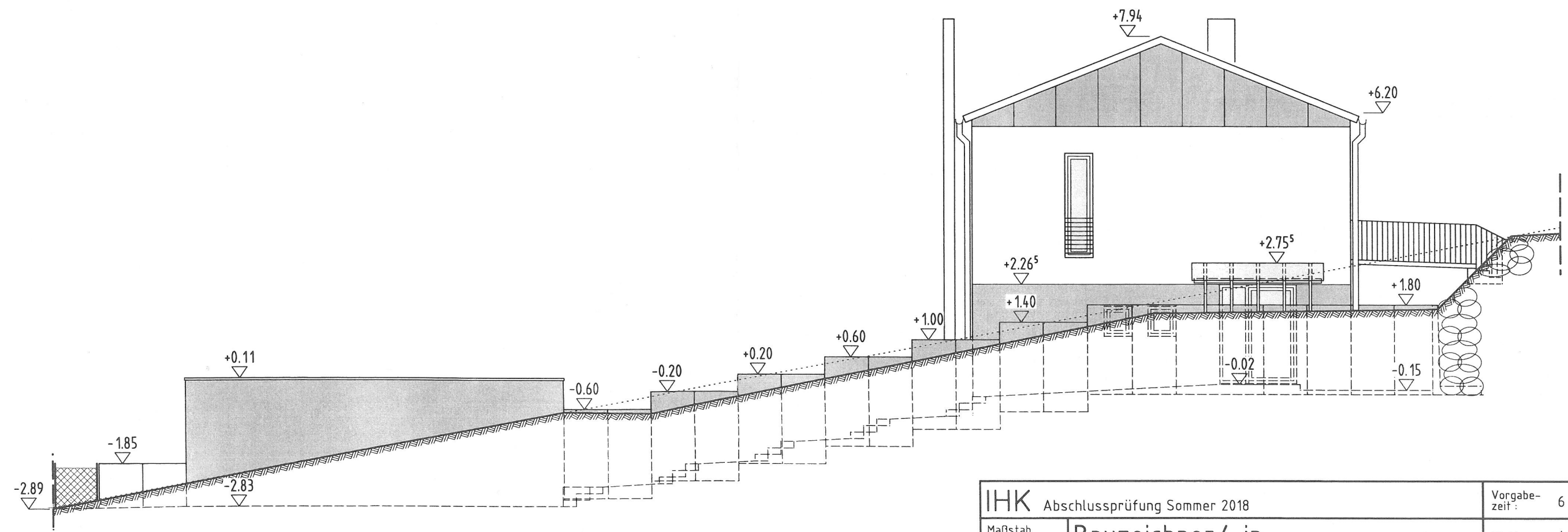


311 mm	Dachaufbau
151 mm	Dachhaut aus Flachdachpfanne mit Traglattung 30/50mm. Konterlattung 30/50mm. Unterspannbahn
160 mm	Dachschalung Sparren 8/16cm

158 mm	Deckenaufbau OG
140 mm	Deckenbalken 6/14cm
18 mm	Schalung
320 mm	Bodenaufbau Terrasse OG
27 mm	Holzbohlenbelag
60 bis 140 mm	Lagerholz 10/6 bis 10/14cm
240 bis 160 mm	StB-Platte

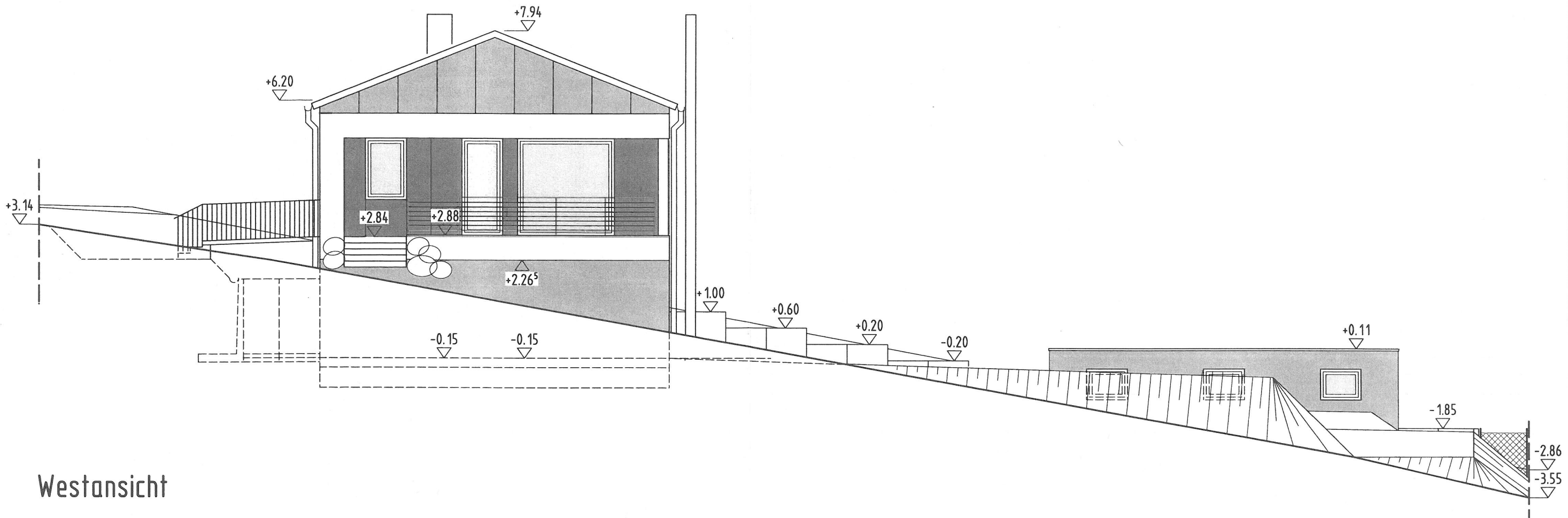
Schnitt B-B

Legende:  
 StB-Fertigteil

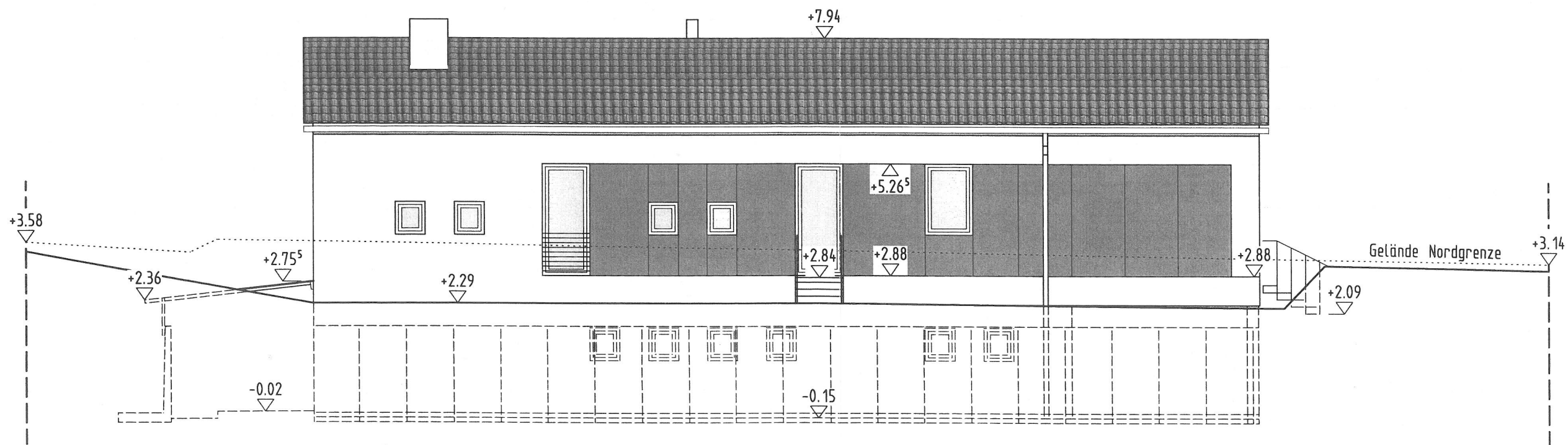


Ostansicht

IHK Abschlussprüfung Sommer 2018		Vorgabezeit: 6 h
Maßstab: 1:100	Bauzeichner/-in	Blatt: 4(5)
m, cm	Architektur	Lfd.-Nr.: 0000034506
	Praktische Aufgabe 1, Bereich a)	Prüflingsnummer:
	EFH Mühlberger	



Westansicht



Nordansicht

IHK Abschlussprüfung Sommer 2018		Vorgabezeit: 6 h
Maßstab 1:100	Bauzeichner/-in Architektur	Blatt: 5(5)
m, cm	Praktische Aufgabe 1, Bereich a) EFH Mühlberger	Lfd.-Nr.: 0000034507
		Prüflingsnummer: