

**Abschlussprüfung**

**Bauzeichner/-in  
Architektur**

Berufs-Nr.

**2101**

**Bereich a) Baueingabe**

**Teil 1**

**Sommer 2017**

S17 2101 K1

Vorgabezeit: Insgesamt 90 min für Teil 1 und Teil 2

Hilfsmittel: Formelsammlungen, Tabellenbücher, Zeichenwerkzeuge und nicht programmierter, netzunabhängiger Taschenrechner ohne Kommunikationsmöglichkeit mit Dritten

## Sehr geehrter Prüfling,

bevor Sie mit der Bearbeitung der Aufgaben beginnen, lesen Sie bitte **sorgfältig** die folgenden Hinweise.

### 1 Allgemeines

Der Aufgabensatz für den Prüfungsbereich **Bereich a) Baueingabe** besteht aus:

- Teil 1 mit 15 gebundenen Aufgaben (also mit vorgegebenen Auswahlantworten)
- Teil 2 mit 9 ungebundenen Aufgaben (die Sie mit Ihren eigenen Worten in möglichst kurzen Sätzen beantworten müssen)
- Anlage(n): 5 Blatt im Format A3 für Teil 1 und Teil 2
- Markierungsbogen (grau-weiß)

Für die Ermittlung Ihrer Prüfungsleistungen werden der grau-weiße Markierungsbogen von Teil 1, das Aufgabenheft Teil 2 und gegebenenfalls die Anlage(n) zugrunde gelegt.

Am Ende der Vorgabezeit von 90 min müssen Sie den Aufgabensatz der Prüfungsaufsicht übergeben.

### 2 Hinweise für Teil 1 (dieses Heft)

Tragen Sie bitte vor Beginn der Bearbeitung der Aufgaben in den Kopf des **grau-weißen Markierungsbogens** und gegebenenfalls auf der/den **Anlage(n)** die dort geforderten Angaben ein:

- Prüfungsart und Prüfungstermin
- Die Nummer Ihrer Industrie- und Handelskammer, falls bekannt
- Die Ihnen mit der Einladung zur Prüfung mitgeteilte Prüfungsnummer
- Die auf der Titelseite dieses Aufgabenhefts aufgedruckte Berufsnummer
- Ihren Vor- und Familiennamen und den Ausbildungsbetrieb
- Ihren Ausbildungsberuf
- Prüfungsfach/-bereich „Bereich a) Baueingabe“
- Projekt-Nr. „01“

Sind diese Angaben bereits eingedruckt, prüfen Sie diese auf Richtigkeit.

**Prüfen Sie danach, ob dieses Heft 15 Aufgaben und 5 Anlage(n) enthält.** Informieren Sie bei Unstimmigkeiten **sofort** die Prüfungsaufsicht. **Reklamationen nach dem Schluss der Prüfung werden nicht anerkannt.**

Bei den Aufgaben in diesem Heft ist jeweils nur **eine** der 5 Auswahlantworten **richtig**. Sie dürfen deshalb nur **eine** ankreuzen. Kreuzen Sie mehr als eine oder keine Auswahlantwort an, gilt die Aufgabe als **nicht gelöst**.

Lesen Sie die Aufgabenstellung und die Auswahlantworten sorgfältig durch. Kreuzen Sie erst dann im Markierungsbogen die Ihrer Meinung nach richtige Auswahlantwort an (siehe Abb. 1, Aufgabe 1). Verwenden Sie hierfür unbedingt einen Kugelschreiber, damit Ihre Kreuze auch auf dem Durchschlag eindeutig erkennbar sind.

Sollten Sie ein Kreuz in ein falsches Feld gesetzt haben, machen Sie dieses unkenntlich und setzen Sie ein neues Kreuz an die richtige Stelle (siehe Abb. 1, Aufgabe 2).

Sollten Sie ein bereits unkenntlich gemachtes Feld verwenden wollen, setzen Sie Ihr Kreuz rechts neben das Feld in die weiße Spalte (siehe Abb. 1, Aufgabe 3).

	1	2	3
1	<input type="checkbox"/>	1 <input type="checkbox"/>	1 <input checked="" type="checkbox"/>
2	2 <input checked="" type="checkbox"/>	2 <input checked="" type="checkbox"/>	2 <input type="checkbox"/>
3	3 <input type="checkbox"/>	3 <input type="checkbox"/>	3 <input type="checkbox"/>
4	4 <input type="checkbox"/>	4 <input checked="" type="checkbox"/>	4 <input checked="" type="checkbox"/>
5	5 <input type="checkbox"/>	5 <input type="checkbox"/>	5 <input type="checkbox"/>

Abb. 1

## Ihre Industrie- und Handelskammer wünscht Ihnen viel Erfolg!

Dieser Prüfungsaufgabensatz wurde von einem überregionalen nach § 40 Abs. 2 BBiG zusammengesetzten Ausschuss beschlossen. Er wurde für die Prüfungsabwicklung und -abnahme im Rahmen der Ausbildungsprüfungen entwickelt. Weder der Prüfungsaufgabensatz noch darauf basierende Produkte sind für den freien Wirtschaftsverkehr bestimmt.

Beispielhafte Hinweise auf bestimmte Produkte erfolgen ausschließlich zum Veranschaulichen der Produkthanforderung beziehungsweise zum Verständnis der jeweiligen Prüfungsaufgabe. Diese Hinweise haben keinen bindenden Produktcharakter.



Zertifizierte Qualität bei der  
Prüfungsaufgaben-Erstellung

S17 2101 K1

## Muster eines Markierungsbogens

Tragen Sie bitte ein:

<b>Markierungsbogen</b> Prüfungsart und -termin		Kammer-Nr.	Prüfungsnummer	Berufs-Nr.	+				
		68 67 66	66 70 71 72 73	74 75 76 77 78					
Vor- und Familienname und Ausbildungsbetrieb									
Ausbildungsberuf									
Prüfungsfach/-bereich									
Projekt-Nr. 139 140									
<b>Bitte die Arbeitshinweise im Aufgabenheft beachten!</b>									
1	2	3	4	5	6	7	8	9	10
<input type="checkbox"/>	<input type="checkbox"/>	<input checked="" type="checkbox"/>	<input type="checkbox"/>	<input type="checkbox"/>	<input type="checkbox"/>	<input type="checkbox"/>	<input type="checkbox"/>	<input type="checkbox"/>	<input type="checkbox"/>
<input checked="" type="checkbox"/>	<input type="checkbox"/>	<input type="checkbox"/>	<input type="checkbox"/>	<input type="checkbox"/>	<input checked="" type="checkbox"/>	<input type="checkbox"/>	<input checked="" type="checkbox"/>	<input type="checkbox"/>	<input checked="" type="checkbox"/>
<input type="checkbox"/>	<input type="checkbox"/>	<input type="checkbox"/>	<input type="checkbox"/>	<input checked="" type="checkbox"/>	<input type="checkbox"/>	<input type="checkbox"/>	<input type="checkbox"/>	<input type="checkbox"/>	<input type="checkbox"/>
<input type="checkbox"/>	<input checked="" type="checkbox"/>	<input type="checkbox"/>	<input checked="" type="checkbox"/>	<input type="checkbox"/>	<input type="checkbox"/>	<input checked="" type="checkbox"/>	<input type="checkbox"/>	<input type="checkbox"/>	<input type="checkbox"/>
<input type="checkbox"/>	<input type="checkbox"/>	<input type="checkbox"/>	<input type="checkbox"/>	<input type="checkbox"/>	<input type="checkbox"/>	<input type="checkbox"/>	<input type="checkbox"/>	<input checked="" type="checkbox"/>	<input type="checkbox"/>
11	12	13	14	15	16	17	18	19	20
<input type="checkbox"/>	<input checked="" type="checkbox"/>	<input type="checkbox"/>	<input type="checkbox"/>	<input type="checkbox"/>	<input checked="" type="checkbox"/>	<input checked="" type="checkbox"/>	<input type="checkbox"/>	<input type="checkbox"/>	<input checked="" type="checkbox"/>
<input checked="" type="checkbox"/>	<input type="checkbox"/>	<input type="checkbox"/>	<input checked="" type="checkbox"/>	<input type="checkbox"/>	<input type="checkbox"/>	<input type="checkbox"/>	<input type="checkbox"/>	<input type="checkbox"/>	<input type="checkbox"/>
<input type="checkbox"/>	<input type="checkbox"/>	<input type="checkbox"/>	<input type="checkbox"/>	<input checked="" type="checkbox"/>	<input type="checkbox"/>	<input type="checkbox"/>	<input type="checkbox"/>	<input type="checkbox"/>	<input type="checkbox"/>
<input type="checkbox"/>	<input type="checkbox"/>	<input checked="" type="checkbox"/>	<input type="checkbox"/>	<input type="checkbox"/>	<input type="checkbox"/>	<input type="checkbox"/>	<input type="checkbox"/>	<input checked="" type="checkbox"/>	<input type="checkbox"/>
<input type="checkbox"/>	<input type="checkbox"/>	<input type="checkbox"/>	<input type="checkbox"/>	<input type="checkbox"/>	<input type="checkbox"/>	<input checked="" type="checkbox"/>	<input type="checkbox"/>	<input type="checkbox"/>	<input type="checkbox"/>

**Wird vom Prüfungsausschuss ausgefüllt!**

Erreichte Punkte bei den ungebundenen Aufgaben (bitte nur ganze Zahlen ohne Kommastellen rechtsbündig eintragen!)

Bei abgewählten Aufgaben: bitte „A“

Bei nicht bearbeiteten Aufgaben: bitte „X“ linksbündig eintragen (Großbuchstaben!)

U1    U2

U3    U4

- Prüfungsart und -termin
- Die Nummer Ihrer IHK, falls bekannt
- Ihre Prüfungsnummer
- Ihre Berufsnummer
- Ihren Vor- und Familiennamen sowie Ihren Ausbildungsbetrieb
- Ihren Ausbildungsberuf
- Hier „01“
- Hier „Bereich a) Baueingabe“

- Bearbeitungsbeispiele für korrekte Einträge:
- bearbeitete Aufgabe
  - bearbeitete Aufgabe mit geänderter Lösung

### Hinweis:

Nachfolgende Aufgaben beziehen sich auf die Projektunterlagen „Villa Bauhaus“ (Blatt 1(5)–5(5)).

# 1

Welche Perspektive zeigt das Raumbild von Villa Bauhaus?

- 1 Nordwestperspektive
- 2 Südwestperspektive
- 3 Südostperspektive
- 4 Südperspektive
- 5 Nordostperspektive

# 2

Wie wird das im Raumbild mit „X“ gekennzeichnete Bauteil fachgerecht bezeichnet?

- 1 Ortgang
- 2 Traufe
- 3 Attika
- 4 First
- 5 Giebel

**Weiter nächste Seite!**

**3**

Welche Bedeutung hat folgendes Planzeichen in Bebauungsplänen?



- ① Fahrtrichtung
- ② Doppeleinfahrt
- ③ Dachneigung
- ④ Erdplanum
- ⑤ Firstrichtung

**4**

Mit welchem Meßverfahren wurde der Vermessungsriß erstellt?

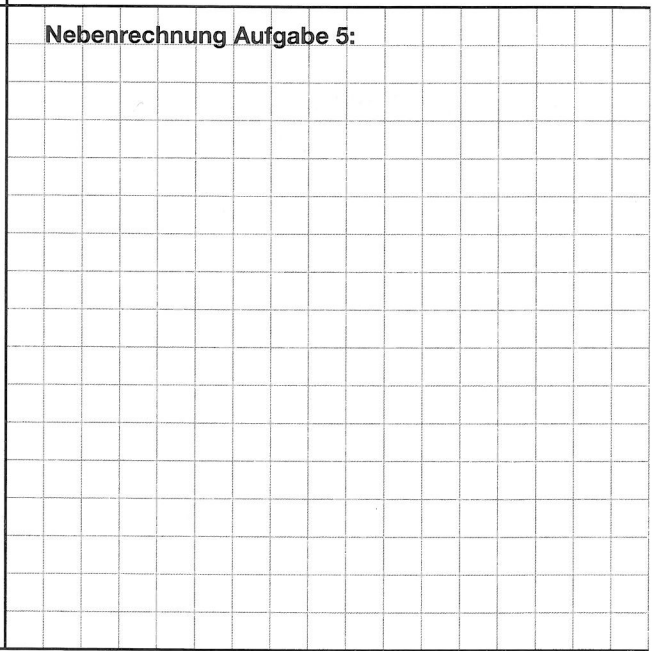
- ① Einbindeverfahren
- ② Orthogonalverfahren
- ③ Polygonverfahren
- ④ Axialverfahren
- ⑤ Polarverfahren

**5**

Berechnen Sie die Länge der Strebe S1 (in m) im Vermessungsriß.

- ① S1 = 20,38 m
- ② S1 = 22,63 m
- ③ S1 = 23,74 m
- ④ S1 = 24,11 m
- ⑤ S1 = 25,06 m

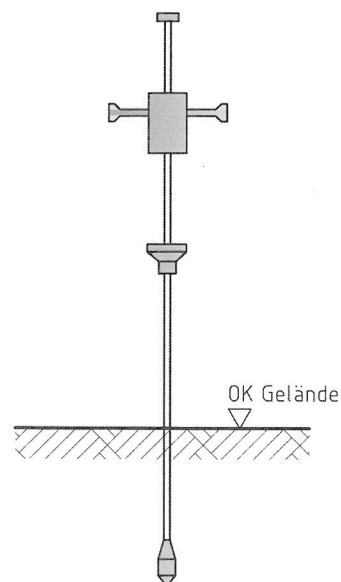
**Nebenrechnung Aufgabe 5:**



**6**

Was für ein Gerät wird in der Abbildung dargestellt?

- ① Innenrüttler
- ② Kernbohrgerät
- ③ Mörtelrührgerät
- ④ Rammsonde
- ⑤ Pumpe für Pumpensumpf







# 15

Was versteht man unter einer Staffelmessung?

- 1 Höhenübertragung innerhalb eines Gebäudes
- 2 Streckenmessung im geneigten Gelände
- 3 Höhenübertragung im geneigten Gelände
- 4 Streckenmessung im ebenen Gelände
- 5 Höhenübertragung im ebenen Gelände

**Markierungsbogen**  
Prüfungsart und -termin

Vor- und Familienname und Ausbildungsbetrieb

Ausbildungsberuf

Prüfungsfach/-bereich

Kammer-Nr.    Prüfungsnummer    Berufs-Nr.

Projekt-Nr.

**Bitte die Arbeitshinweise im Aufgabenheft beachten!**

1	1	1	1	1	1	1	1	1	1
2	2	2	2	2	2	2	2	2	2
3	3	3	3	3	3	3	3	3	3
4	4	4	4	4	4	4	4	4	4
5	5	5	5	5	5	5	5	5	5

**Wird vom Prüfungsausschuss ausgefüllt!**

Erreichte Punkte bei den ungebundenen Aufgabenheften mit gültigen Zahlen ohne Kommastellen rechtsbündig eintragen!

Bei abgewählten Aufgaben: bitte „A“ bei nicht bearbeiteten Aufgaben: bitte „X“ linksbündig eintragen (Großbuchstaben)!

U1    U2  
79 80 81    82 83 84

U3    U4  
85 86 87    88 89 90

**Haben Sie in den Markierungsbogen:**

- Ihre Prüfungsnummer eingetragen?
- Ihre Berufsnummer eingetragen? (Siehe Titelseite dieses Aufgabenhefts)
- Diese Felder ausgefüllt bzw. eingedruckte Angaben auf Richtigkeit geprüft?

Die Lösungen der Aufgaben eindeutig eingetragen?

**Bei fehlenden oder uneindeutigen Angaben kann der Markierungsbogen nicht ausgewertet werden. Spätere Reklamationen können nicht berücksichtigt werden!**