

Prüfungsnummer

--	--	--	--

Vor- und Familienname

--

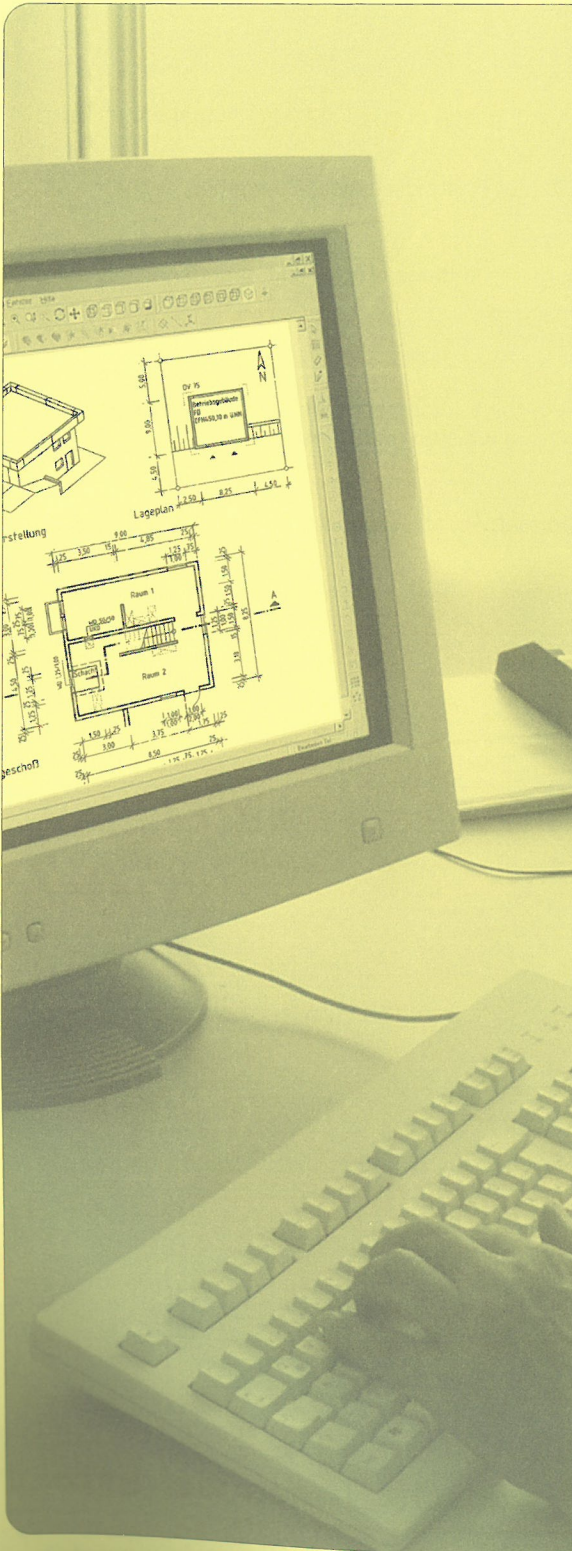
## Industrie- und Handelskammer

Abschlussprüfung

Bauzeichner/-in  
Architektur

Berufs-Nr.

2101



Bereich c) Ausbau

Teil 2

Sommer 2017

S17 2101 K8

**IHK**

PAL - Prüfungsaufgaben- und  
Lehrmittelentwicklungsstelle  
IHK Region Stuttgart

© 2017, IHK Region Stuttgart, alle Rechte vorbehalten

Vorgabezeit: Insgesamt 75 min für Teil 1 und Teil 2

Hilfsmittel: Formelsammlungen, Tabellenbücher, Zeichenwerkzeuge und nicht programmierter, netzunabhängiger Taschenrechner ohne Kommunikationsmöglichkeit mit Dritten

### Sehr geehrter Prüfling,

bevor Sie mit der Bearbeitung der Aufgaben beginnen, lesen Sie bitte **sorgfältig** die folgenden Hinweise.

#### 1 Allgemeines

Der Aufgabensatz für den Prüfungsbereich **Bereich c) Ausbau** besteht aus:

- Teil 1 mit 15 gebundenen Aufgaben (also mit vorgegebenen Auswahlantworten)
- Teil 2 mit 7 ungebundenen Aufgaben (die Sie mit Ihren eigenen Worten in möglichst kurzen Sätzen beantworten müssen)
- Anlage(n): 5 Blatt im Format A3 für Teil 1 und Teil 2
- Markierungsbogen (gelb)

Für die Ermittlung Ihrer Prüfungsleistungen werden der gelbe Markierungsbogen von Teil 1, das Aufgabenheft Teil 2 und gegebenenfalls die Anlage(n) zugrunde gelegt.

Am Ende der Vorgabezeit von 75 min müssen Sie den Aufgabensatz der Prüfungsaufsicht übergeben.

#### 2 Hinweise für Teil 2 (dieses Heft)

Tragen Sie bitte vor Beginn der Bearbeitung der Aufgaben auf der Titelseite **dieses Hefts** und gegebenenfalls auf der/den **Anlage(n)** die dort geforderten Angaben ein:

- Die Ihnen mit der Einladung zur Prüfung mitgeteilte Prüflingsnummer
- Ihren Vor- und Familiennamen

**Prüfen Sie danach, ob dieses Heft 7 Aufgaben und 5 Anlage(n) enthält.** Informieren Sie bei Unstimmigkeiten **sofort** die Prüfungsaufsicht. **Reklamationen nach dem Schluss der Prüfung werden nicht anerkannt.**

Bearbeiten Sie die Aufgaben, wo möglich, mit kurzen Sätzen.

Bei mathematischen Aufgaben ist der vollständige Rechengang (Formel, Ansatz, Ergebnis, Einheit) in dem dafür vorgesehenen Feld auszuführen.

Geben Sie in dem unten vorgedruckten Feld an, welche Tabellenbücher Sie verwendet haben.

Bei der Bearbeitung der Aufgaben wurden folgende Tabellenbücher verwendet:

\_\_\_\_\_

## Ihre Industrie- und Handelskammer wünscht Ihnen viel Erfolg!

Dieser Prüfungsaufgabensatz wurde von einem überregionalen nach § 40 Abs. 2 BBiG zusammengesetzten Ausschuss beschlossen. Er wurde für die Prüfungsabwicklung und -abnahme im Rahmen der Ausbildungsprüfungen entwickelt. Weder der Prüfungsaufgabensatz noch darauf basierende Produkte sind für den freien Wirtschaftsverkehr bestimmt.

Beispielhafte Hinweise auf bestimmte Produkte erfolgen ausschließlich zum Veranschaulichen der Produkthanforderung beziehungsweise zum Verständnis der jeweiligen Prüfungsaufgabe. Diese Hinweise haben keinen bindenden Produktcharakter.

**Hinweis:** Nachfolgende Aufgaben beziehen sich auf die Projektunterlagen „Villa Bauhaus“.

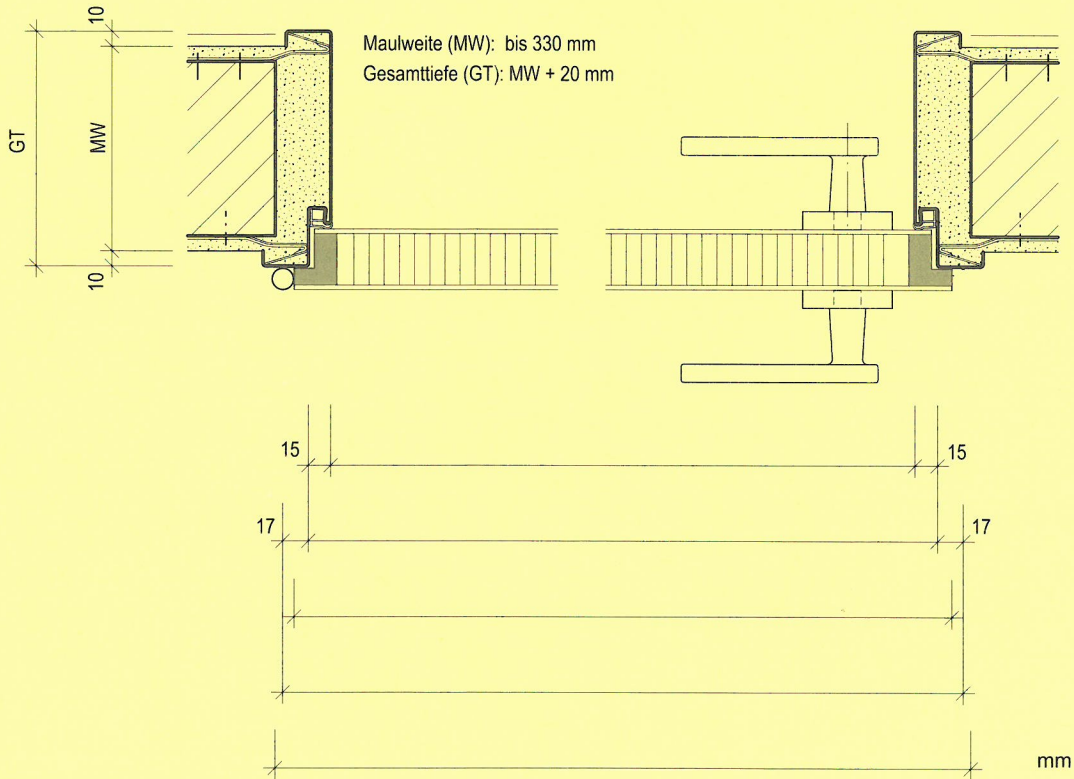
# U1

Die Innentüren von Villa Bauhaus werden mit Umfassungszargen ausgeführt. Ordnen Sie die **Maßbegriffe** der Maßtabelle für Normzargen den Maßketten im Horizontalschnitt der Umfassungszarge zu.

Maßtabelle für Normzargen nach DIN 18111

Rohbau Richtmaße (RR) $b \times h$ in mm	Rohbau Nennmaße (RN) $b \times h$ in mm	Zargenfalzmaße (FM) $b \times h$ in mm	Lichte Durchgangsmaße (LD) $b \times h$ in mm	Türblattaußenmaße (TAM) $b \times h$ in mm
625 × 2125	635 × 2135	591 × 2108	561 × 2093	610 × 2110
750 × 2125	760 × 2135	716 × 2108	686 × 2093	735 × 2110
875 × 2125	885 × 2135	841 × 2108	811 × 2093	860 × 2110
1000 × 2125	1010 × 2135	966 × 2108	936 × 2093	985 × 2110
625 × 2125	635 × 2135	591 × 2108	561 × 2093	610 × 2110

## Aufgabenlösung:



Bewertung  
(10 bis 0 Punkte)

Ergebnis  
U1

Punkte

# U2

Berechnen Sie die Nettoraumfläche NRF (ehemals Nettogrundfläche) nach DIN 277 von WC, Vorrat und Garderobe im Erdgeschoss.

Gegeben: Innenputz 1 cm  
Fliesen auf Putz WC 1 cm

**Aufgabenlösung:**

Ergebnis  
U2

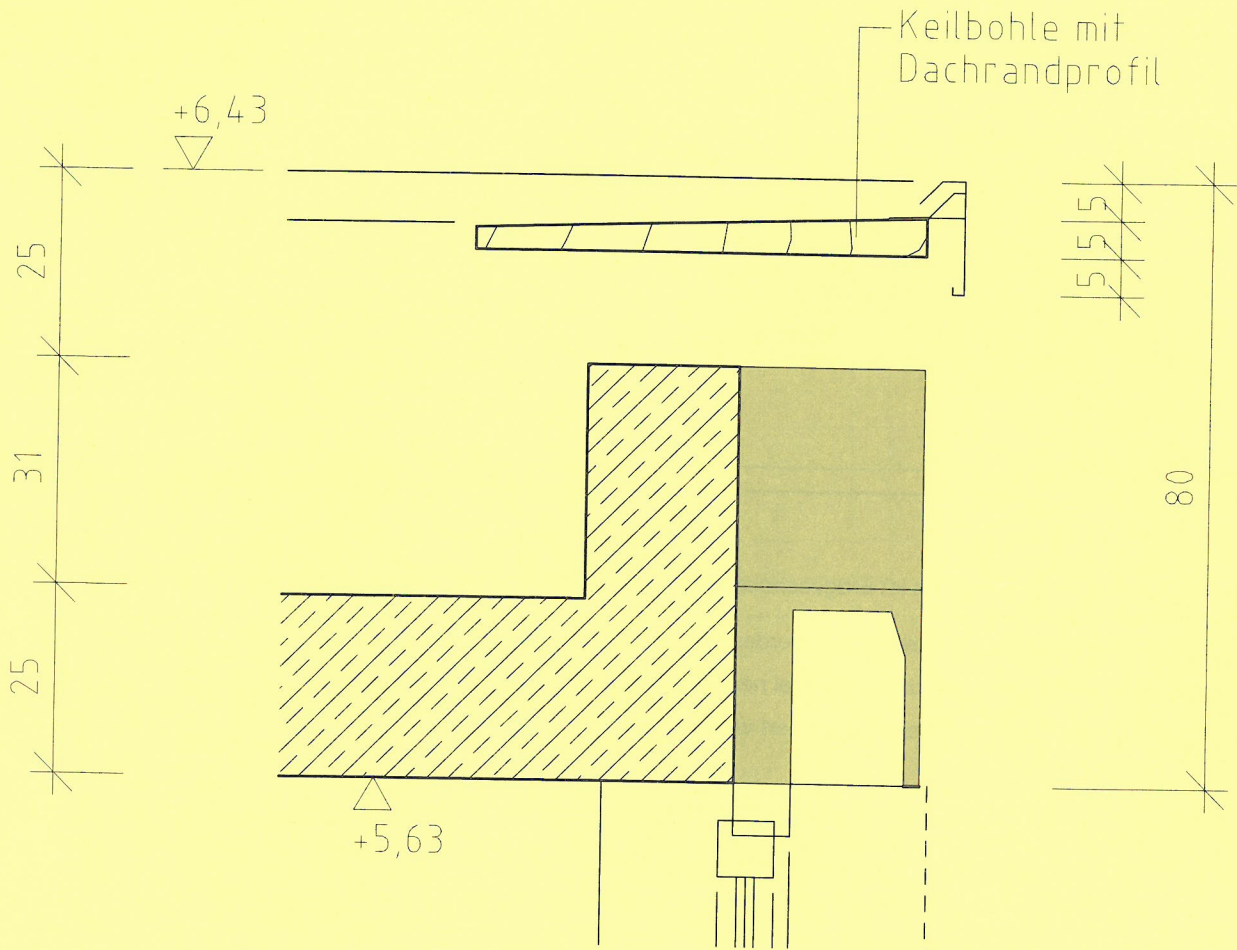
Punkte



# U5

Ergänzen und beschriften Sie das Detail A mit dem Flachdach- und Attikaaufbau sowie dem Außenputz von Villa Bauhaus.

**Aufgabenlösung:**



m, cm

Ergebnis  
U5

Punkte

